

Leitungsdruckregler für reine Gase

Gebrauchsanleitung



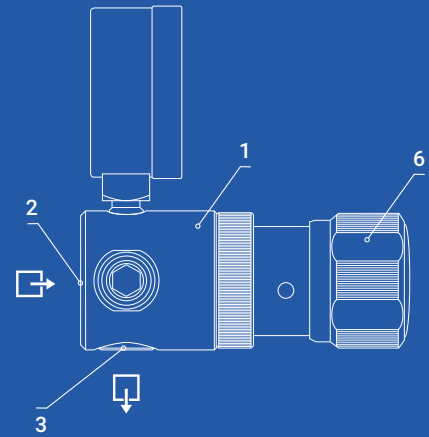
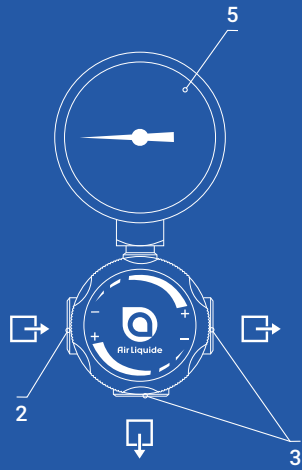
Leitungsdruckregler für reine Gase

Inhaltsverzeichnis

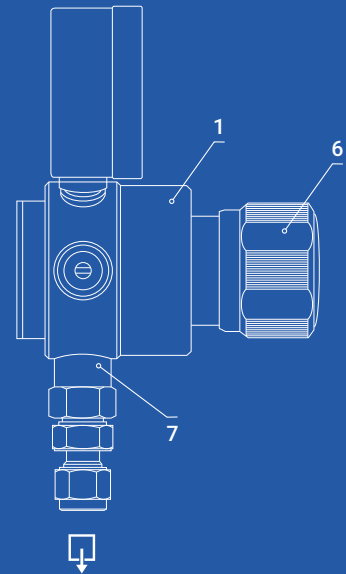
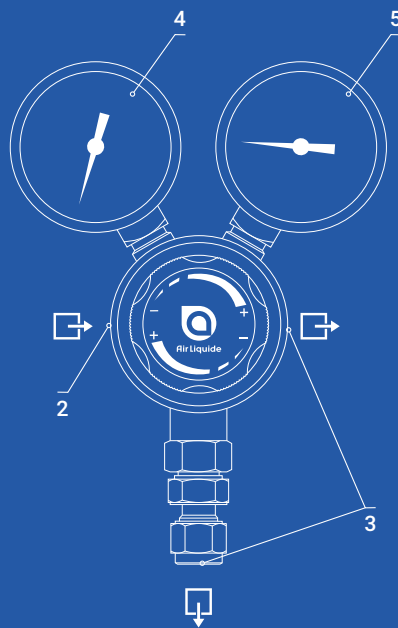
Seite

1	Vorwort	4
1.1	AIR LIQUIDE Richtlinien	4
1.2	Reinigung	4
1.3	Gewährleistung und Haftung	4
2	Verwendung	5
2.1	Funktion	5
2.2	Bestimmungsgemäße Verwendung	5
3	Montage – Inbetriebnahme	6
3.1	Sicherheitshinweise	6
3.2	Vor Aufnahme der Arbeit	6
3.3	Montage an Rohrleitung	6
3.4	Inbetriebnahme	7
4	Kennzeichnung	8
4.1	Typenschild	8
4.2	CE-Kennzeichnung	8
5	Hinweise für Betrieb und Wartung	8
5.1	Fehlerbehebung	8
5.2	Wartung	8
5.3	Entsorgung und Recycling	8
6	Anhang	9
6.1	Abmessungen	9
6.2	Gase Kompatibilität	10

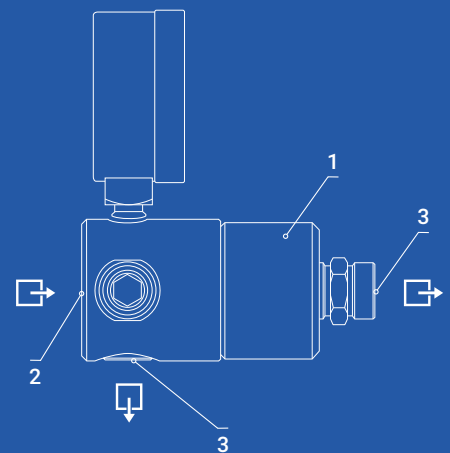
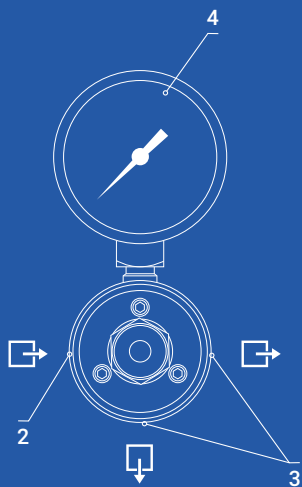
BD / BD.S
 BS / BS-A
 BS-V / BSI
 DACC
 DACC-Food
 DACC.S
 DACC.S Pharma



HD-L / HD.S-L
 DLM-L
 DIM-L / DIM-
 GLC-L



LH-L
 LH.V-L
 IH-L



- 1. Gehäuse Regler
- 2. Eintritt
- 3. Austritt
- 4. Vordruckmanometer

- 5. Hinterdruckmanometer
- 6. Handrad
- 7. Abblaseventil

1 Vorwort

Laut Gesetzgeber ist der Betreiber für die betriebliche Sicherheit und die Gesundheit seiner Mitarbeiter verantwortlich. Außerdem muss er den Beschäftigten die notwendigen Arbeitsmittel zur Verfügung stellen, um zu vermeiden, dass eine Gefährdung entstehen kann. Zusätzlich muss er die sicherheitstechnischen Anlagen und Anlagenteile regelmäßig überwachen und dieses auch dokumentieren.

Diese Gebrauchsanleitung soll mit dazu beitragen, dass ein kleiner Teil dieser Vorgaben erfüllt werden kann.

Unsere Armaturen entsprechen den gültigen Regeln der Technik sowie den bestehenden Vorschriften und Normen.

1.1 AIR LIQUIDE Richtlinien

1.1.1 Konformitätserklärung

AIR LIQUIDE bestätigt, dass die Geräte nach Stand der Technik sowie den gängigen Standards von AIR LIQUIDE hergestellt, geprüft und kontrolliert werden.

Die Komponenten durchlaufen einen hochqualitativen Reinigungsprozess, damit die Reinheit des Gases sowie für die Verwendung mit Sauerstoff gewährleistet werden kann.

1.1.2 Druckgeräterichtlinie 2014/68/EU

Die Armaturen von AIR LIQUIDE mit einer Nennweite <25mm (z. B. Druckregler, Ventile, Filter usw.) erfüllen die Anforderungen von Artikel 4, Abs. 3 der Richtlinie 2014/68/EU und den Vorschriften des Artikels.

Daher tragen diese Geräte keine CE-Kennzeichnung nach Artikel 18 dieser Richtlinie.

1.1.3 Richtlinie 2014/34/UE ATEX

Die Geräte fallen nicht in den unter den Punkten a), b) und c) des Artikels der ATEX-Richtlinie definierten Anwendungsbereich; folglich dürfen sie nicht mit der CE-Kennzeichnung versehen werden. Die Geräte sind nicht in der Lage, durch ihre eigenen potentiellen Zündquellen eine Explosion zu verursachen; daher können sie in der ATEX-Zone 1 oder 2 installiert werden, sofern bei der Installation und dem Betrieb die aktuellen Vorschriften, Regeln und Betriebsanweisungen gemäß der guten Ingenieurpraxis befolgt werden.

Zur Erinnerung: Es obliegt dem Endanwender, die ATEX-Zone zu definieren.

1.1.4 REACH-Verordnung (EC) n°1907/2006

Bewertung und Zulassung von Chemikalien) gefordert und mit Verweis auf die aktuelle Liste der SVHC (besonders besorgniserregende Stoffe), die auf der Website der ECHA verfügbar ist, informieren wir, dass Blei in einer Konzentration von über 0,1% w/w in unseren Produkten aus Messing vorhanden sein kann.

Die Aufnahme von Blei in die SVHC-Liste im Juni 2018 ändert nichts an den in der Betriebsanleitung beschriebenen Einsatzbedingungen. Blei wird bei normalem Gebrauch nicht an die Umgebung oder das verwendete Gas abgegeben.

Nach dem Ende der Produktlebensdauer müssen die Druckminderer von einem autorisierten Metallrecycler verschrottet werden.

1.1.5 FOOD regulation (EC) n°1935/2004

Die AL-Geräte, die den Begriff „FOOD“ in ihrer Bezeichnung beinhalten, sind speziell für den Einsatz mit Lebensmittelgasen für Lebensmittel und Getränkeanwendungen konzipiert. Sie entsprechen der Verordnung (EG) Nr. 1935/2004, die vorschreibt, dass Verpackungen und Gegenstände, die dazu bestimmt sind, mit Lebensmitteln in Berührung zu kommen, in Übereinstimmung mit der guten Herstellungspraxis und den Standard-Betriebsverfahren hergestellt werden müssen. Somit ist unter normalen oder vorhersehbaren Verwendungsbedingungen kein Übergang von Verunreinigungen, z. B. von Metallelementen, auf Lebensmittel in Mengen zu erwarten, die die menschliche Gesundheit gefährden, die Zusammensetzung von Lebensmitteln verändern oder die organoleptischen Eigenschaften verschlechtern könnten. Nichtsdestotrotz muss der Endverbraucher die Übereinstimmung mit einer eventuellen nationalen Vorschrift überprüfen. Artikel zur Verwendung in Lebensmitteln sind mit einem Lebensmittel-Logo gekennzeichnet.

1.2 Reinigung

Jede Armatur wird mit qualitativ hochwertigen Mitteln entfettet und gereinigt, dies erhält die Reinheit des Gases im Zubehöerteil und ermöglicht die Verwendung mit Sauerstoff für kompatible Geräte. Eine geeignete Verpackung schützt die Armatur vor äußerer Verschmutzung während Lagerung und Transport. Achten Sie darauf, dass das Gerät während des Einbaus keinerlei Verschmutzung ausgesetzt wird.

1.3 Gewährleistung und Haftung

Grundsätzlich gelten unsere „Allgemeinen Verkaufs- und Lieferbedingungen“. Diese stehen dem Betreiber spätestens bei Vertragsabschluss zur Verfügung. Gewährleistungs- und Haftungsansprüche bei Personen- und Sachschäden sind ausgeschlossen, wenn sie auf eine oder mehrere der folgenden Ursachen zurückzuführen sind:

- Nicht bestimmungsgemäße Verwendung des Druckgerätes.
- Unsachgemäßes Montieren, in Betrieb nehmen, Bedienen und Warten des Druckgerätes.
- Betreiben des Druckgerätes bei defekten Sicherheitseinrichtungen oder nicht ordnungsgemäß angebrachten oder nicht funktionsfähigen Sicherheits- und Schutzvorrichtungen.
- Nicht beachten der Hinweise in der Bedienungsanleitung bezüglich Transport, Lagerung, Montage, Inbetriebnahme, Betrieb, Wartung und Rüsten des Druckgerätes.
- Eigenmächtige bauliche Veränderungen an dem Druckgerät.
- Eigenmächtiges Verändern der Flaschenanschlüsse zur Verwendung anderer Gasarten, der Überschreitung der zulässigen Eingangsdrücke, der Verwendung fremder bzw. nicht originaler Dichtungen.
- Mangelhafte Überwachung von Ausrüstungs-, Verschraubungs- und Dichtungsteilen, die einem Verschleiß unterliegen.
- Unsachgemäß durchgeführte Reparaturen.

2 Verwendung

- Überschreitung oder Unterschreitung des im Datenblatt angegebenen Temperaturbereichs während des Betriebs bzw. während der Lagerung.
- Katastrophenfälle durch Fremdkörpereinwirkung und höhere Gewalt.

Die Garantiezeit dieser von AIR LIQUIDE gelieferten Armatur beträgt ein Jahr, einschließlich Ersatzteile und Reparatur, ausschließlich Porto- und Verpackungskosten. Von der Garantiepflicht ausgeschlossen sind Dichtungen, diese Teile unterliegen einem natürlichen Verschleiß.

Weitere Informationen entnehmen Sie bitte den Allgemeinen Geschäftsbedingungen Bedingungen von AIR LIQUIDE.

2.1 Funktion

Die Leitungsdruckminderer ermöglichen es Ihnen:

- Gas mit niedrigem Druck zu reduzieren (z. B. als zweite Reduzierstufestufe).
- den Ausgangsdruck zu regulieren und stabil zu halten.
- die Reinheit des Gases zu erhalten.

Die Leitungsdruckregler werden in Rohrleitungen oder nach Entspannungsstationen eingesetzt. In Verbindung mit einem Absperrventil können sie als Entnahmestelle verwendet werden.

Desweiteren können die Regler auch Vakuumanwendungen unterzogen werden (außer BS 20-0,1-0,5).



Diese Regler dürfen nicht als Absperrventile verwendet werden.

2.2 Bestimmungsgemäße Verwendung

Die Regler sind für den Einsatz von reinen Gasen (ALPHAGAZ™ 1 und 2.) und Gasgemischen mit einer Reinheit < N60 ausgelegt.

Weitere Informationen zu Betriebstemperatur und technischen Informationen können aus dem Datenblatt bzw. dem Produktkatalog entnommen werden. Im Anhang finden Sie u. a. die Gase Kompatibilitätstabelle.

3 Montage – Inbetriebnahme

3.1 Sicherheitshinweise

Bitte lesen und beachten Sie zuerst das Dokument "Allgemeine Sicherheitshinweise", das mit dem Produkt beiliegt.

Demontieren Sie **NIEMALS** den Regler solange Druck an der Rohrleitung anliegt.

3.2 Vor Aufnahme der Arbeit

Vergewissern Sie sich, nach dem Öffnen der Verpackung, dass das Equipment nicht beschädigt ist.

- Bei der Montage ist äußerste Sorgfalt geboten, um Sauberkeit zu gewährleisten und Verunreinigungen zu vermeiden.
- Wählen Sie für die Installation des Reglers einen belüfteten und wenn möglich vor Witterungseinflüssen geschützten Ort.

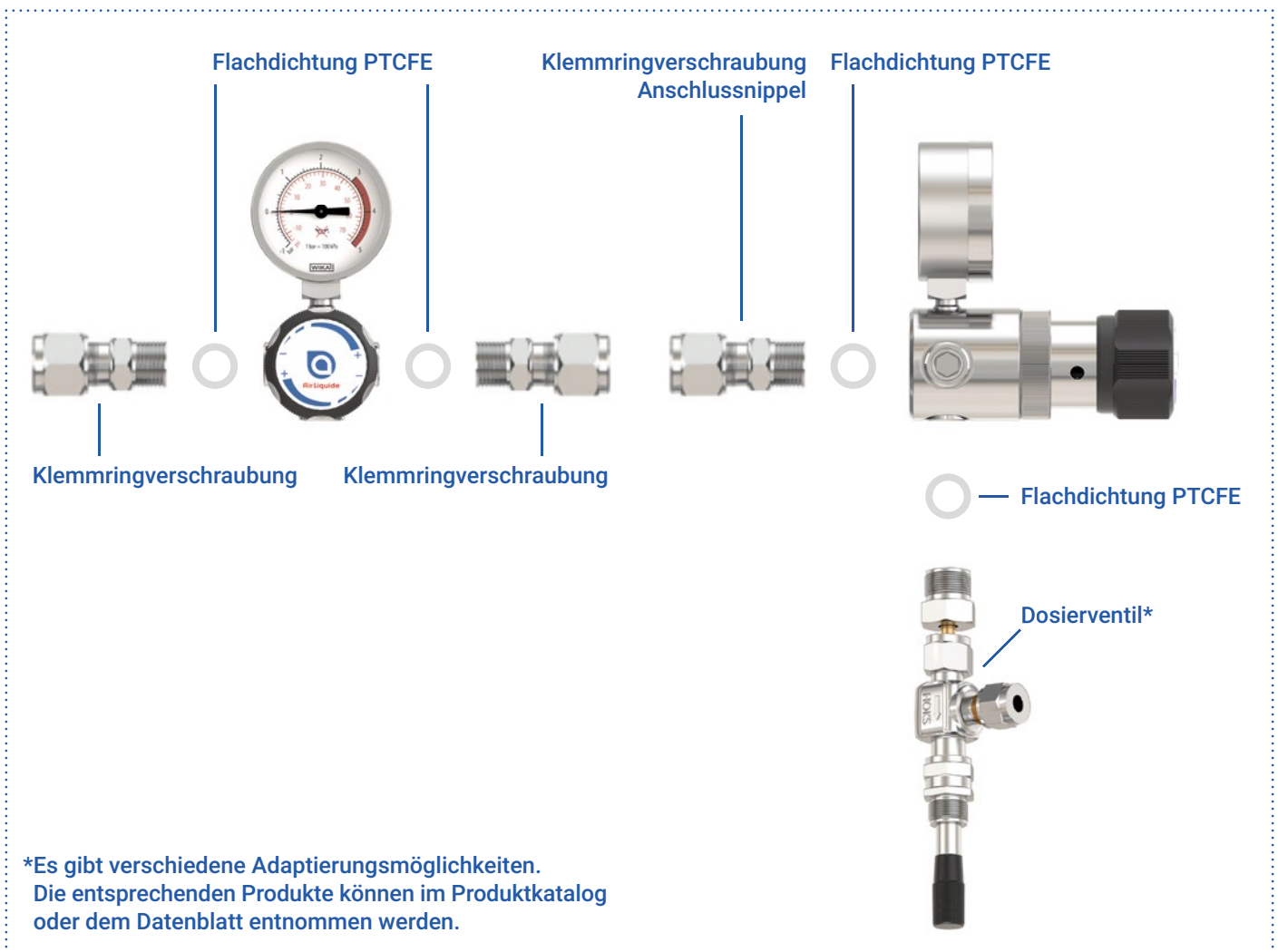
3.3 Montage an Rohrleitung

Je nach Gegebenheit können die Regler frei zwischen zwei fixierten Rohrstücken oder direkt via Montageplatte in einer Rohrleitung montiert werden.

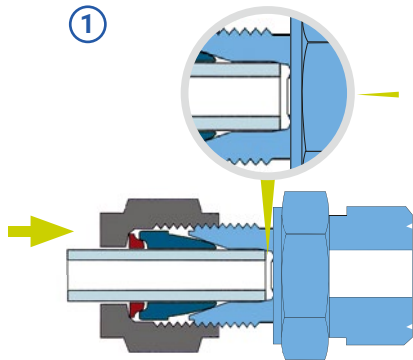
Es ist dabei in jedem Fall eine spannenfreie Montage der Rohrleitungen zu gewährleisten.

Anschluss an die Rohrleitung:

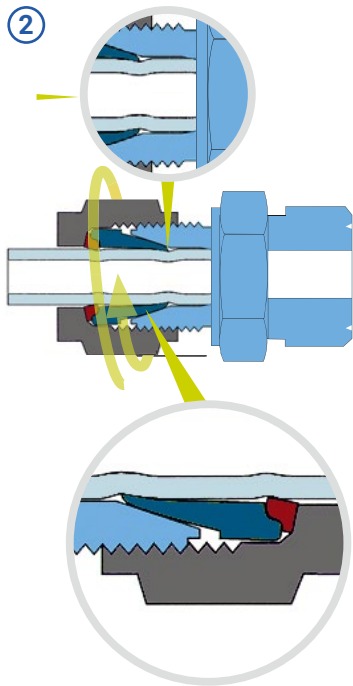
- Stellen Sie sicher, dass die Verbindungselemente (Klemmringverschraubung/Anschlussnippel) für die Anwendung geeignet sind.
- Legen Sie die Dichtung in die jeweiligen Ein-/Austrittsbohrung ein.
- Drehen Sie die Verschraubung in die entsprechende Bohrung ein und ziehen diese mit ca. 35 Nm fest.
- Befestigen Sie die Rohrleitung an der Klemmringverschraubung des Reglers. Stellen Sie dabei sicher, dass die Rohrleitung selbst fest an der Wand montiert ist, so dass eventuelle Schwingungen vermieden werden.
- Befestigen Sie gegebenenfalls den Regler auf einer Montageplatte, um ausreichend Stabilität zu gewährleisten.
 - Beachten Sie hierbei die Abmessungen der Montagebohrungen (siehe Anhang).
 - Empfohlene Dicke des Montageblechs: 3 mm.
- Installieren Sie gegebenenfalls ein Absperrventil in der Rohrleitung vor der Entnahmestelle.
- Installieren Sie gegebenenfalls ein für die Anwendung geeignetes Sicherheitsventil im Hinterdruckbereich des Reglers an der Leitung.



3.3.1 Vergewissern Sie sich, dass das Rohr rechtwinklig geschnitten (empfohlen wird ein hochwertiger Rohrabschneider mit geeigneter Schneide) und entgratet ist. Am Rohrende darf sich keine Phase befinden. Stecken Sie das Rohr bis zum Anschlag in die Verschraubung und ziehen Sie die Überwurfmutter handfest an (Abb. 1)



3.3.2 Halten Sie den Verschraubungskörper fest und markieren Sie die Stellung der Überwurfmutter. Dann ziehen Sie die Überwurfmutter mit einem geeigneten Gabelschlüssel 1/4-Umdrehungen ab der markierten Position an (Abb. 2). Die Verbindung ist nun korrekt montiert.



Für Verschraubungen bis 4 mm ist nur eine 3/4-Umdrehung ab der handfesten Position zulässig.

3.3.3 Anleitung für Wiedermontage einer Doppelklemmringverschraubung

Verbindungen können mehrere Male gelöst und wieder angezogen werden, wobei die zuverlässige, leckfreie Abdichtung erhalten bleibt.

1. Vor dem Lösen der Verbindung die Position der Mutter zum Verschraubungskörper markieren.
2. Schieben sie das Rohr mit vormontierten Klemmringen in den Körper bis der vordere Klemmring festsitzt.
3. Ziehen sie die Überwurfmutter mit der Hand an. Ziehen sie dann die Überwurfmutter mit dem Schraubenschlüssel bis zu der Position an, in der sie im montierten Zustand war. Bei Erreichen dieser Position wird beim Anziehen ein vergrößerter Widerstand spürbar. Ziehen sie dann die Überwurfmutter leicht mit dem Gabelschlüssel an. Bei kleineren Rohren muss weniger angezogen werden als bei großen.

3.4 Inbetriebnahme

1. Die Versorgungsquelle langsam öffnen.
2. Vergewissern Sie sich, ob das Ventil korrekt versorgt wird.
3. Prüfen, dass an der gesamten Vorrichtung keine Leckage sichtbar ist.
4. Die niederdruckseite der Leitung langsam unter Druck setzen.
5. Technische Dichtigkeitsprüfung der Eingangs- und Abgangsstutzen kontrollieren.
6. Gegebenenfalls die Versorgungsquelle schließen, den gesamten Kreislauf entleeren, die undichten Stellen nachziehen



Niemals eine Verschraubung unter Gasdruck nachziehen.

4 Kennzeichnung

4.1 Typenschild

Auf dem Körper der Leitungsdruckregler befindet sich ein Typenschild mit Angaben über:

Typenbezeichnung, Herstelldatum, zugelassener Vordruck (P1), gerätespezifischer Hinterdruck (P2) und Durchfluss (Q1). Desweiteren sind der zul. Temperaturbereich und das Symbol von Öl- und Fettfreiheit (für den Gebrauch von Sauerstoff) aufgeführt.

Auf dem Körper der Armatur ist der Hersteller und ein QR-Code zum Scannen der Bedienungsanleitung in der gewünschten Landessprache aufgebracht.

4.2 CE-Kennzeichnung

Da die Armatur gemäß Druckgeräterichtlinie Artikel 4 Abs. 3, nach „guter Ingenieurpraxis“ ausgelegt und hergestellt worden ist, darf eine CE-Kennzeichnung nicht erfolgen.

5 Hinweise für Betrieb und Wartung

5.1 Fehlerbehebung

Fehler	Ursache	Maßnahme
Montage nicht möglich	Verbindungselemente können nicht verbunden werden.	Prüfen Sie Ein- und Ausgangsverschraubungen. Verwenden Sie die an die Abmessungen der Öffnungen angepassten Fittings.
	Beschädigte Gewinde.	Regler austauschen.
Unzureichende Durchflussmenge	Ventilsitz-Querschnitt begrenzt den Durchfluss.	Ventil öffnen.
	Unterdimensionierter Regler.	Kontaktieren Sie Air Liquide.
	Nachgeschaltete Armaturen sind nicht in Betrieb.	Nachgeschaltete Armaturen prüfen.
Undichtigkeit	Dichtheitsvorgabe	Den Gasfluss stoppen und den Regler austauschen.
Anstieg Ausgangsdruck	Leckage am Hauptventil des Reglers.	
Instabiler Ausgangsdruck	Durchflussmenge ist zu hoch.	Achten Sie auf den Ausgang des Reglers. Begrenzen Sie den Durchfluss durch ein Ventil oder eine kalibrierte Blende.
Vibrationen	Durchflussmenge ist zu hoch.	Begrenzung des Durchflusses durch ein Ventil oder eine kalibrierte Blende.
	Vorhandensein eines schnell öffnenden Ventils in der Ausgangsleitung.	

5.2 Wartung

Air Liquide empfiehlt eine regelmäßige jährliche Überprüfung des Druckreglers durch kompetentes und autorisiertes Personal. Die Häufigkeit dieser Prüfung hängt hauptsächlich von der Nutzung des Geräts ab (intensiv, mäßig, gelegentlich).

Auftretende Störungen können viele Ursachen haben. Vermeiden Sie zu Ihrer eigenen Sicherheit eigene Eingriffe oder Reparaturen.

Bei normalem Gebrauch ist das Gerät nach 10 Jahren zu entsorgen.

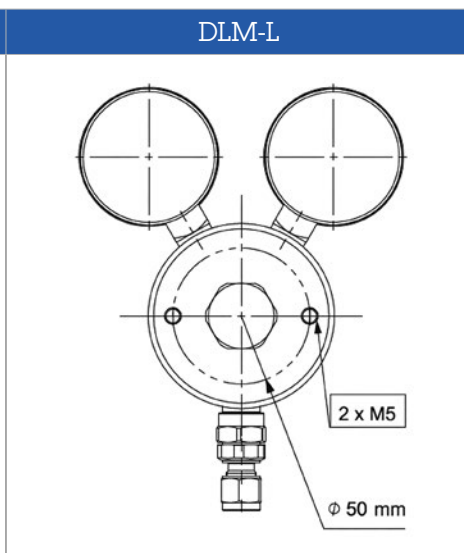
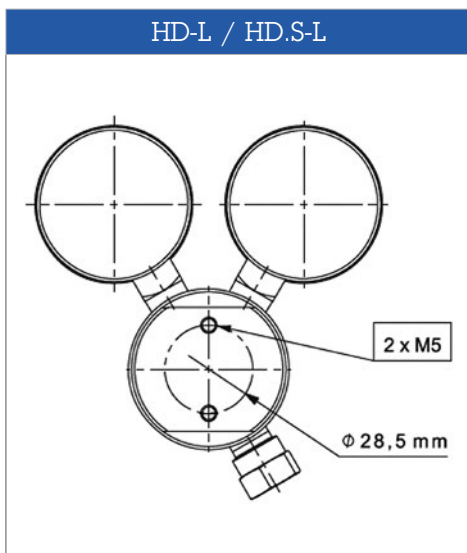
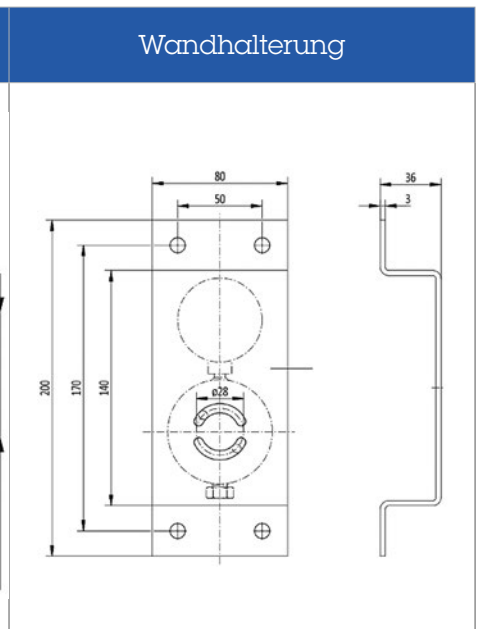
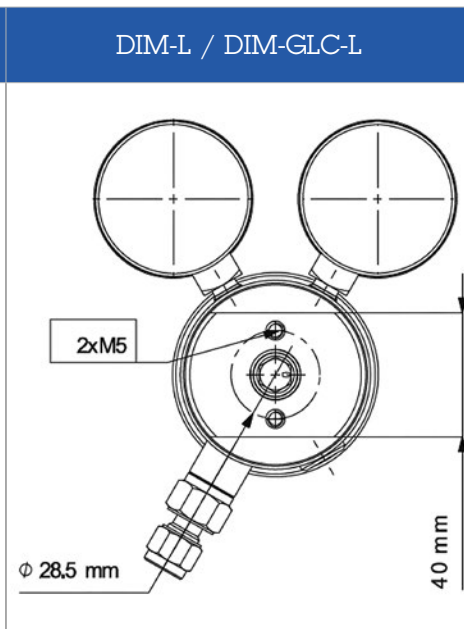
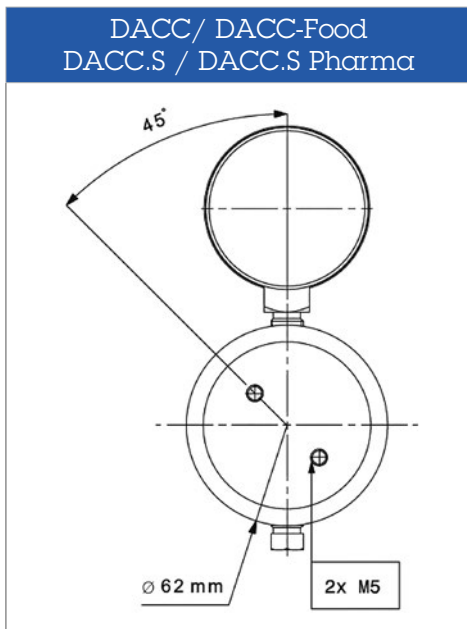
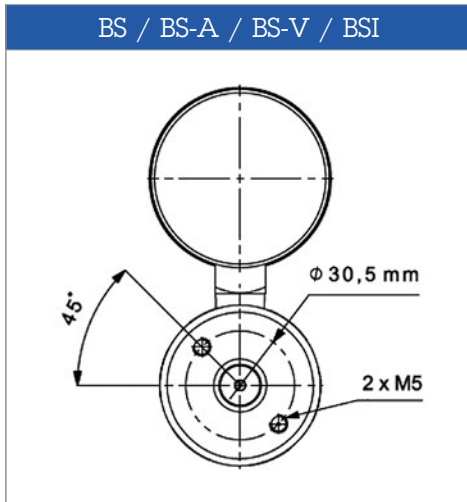
5.3 Entsorgung und Recycling

Am Ende der Lebensdauer des Reglers muss dieser fachgerecht entsorgt oder repariert werden. Es ist wichtig, die örtlichen Vorschriften für das Recycling bzw. die Entsorgung der Geräte zu beachten. Um eine Wiederverwendung zu vermeiden, müssen diese Produkte für den weiteren Gebrauch unbrauchbar gemacht werden. In Übereinstimmung mit der EU-Richtlinie 2018/851 über Abfälle, stellt der Betreiber der Geräte sicher, dass wenn die Verwertung nicht gemäß Artikel 10 erfolgt, die Abfälle einer sicheren Entsorgung unterzogen werden, die den Bestimmungen von Artikel 13 zum Schutz der menschlichen Gesundheit und der Umwelt entsprechen. Der Nutzer muss Maßnahmen zur Förderung einer hochwertigen Verwertung ergreifen und zu diesem Zweck die getrennte Sammlung von Abfällen, sofern dies technisch, ökologisch und wirtschaftlich machbar und adäquat ist, von den jeweiligen Recyclingsektoren geforderten Qualitätsstandards erfüllen.




6 Anhang


6.1 Abmessungen



6.2 Gase Kompatibilität

Bezeichnung	Parameter			Die wichtigsten Gase																			
	Artikelnummer	Einstellbarer Hinterdruck (bar)	Nominaler Durchfluss N ₂ (m ³ /h)	Schwefelwasserstoff	Schwefeldioxid	Stickstoffdioxid/-monoxid	Chlorwasserstoff	Ammoniak	Methan	Ethylen	Propylen	Propan	Acetylen	Wasserstoff	Distickstoffoxid	Sauerstoff	Synth. Luft	Atemluft	Kohlenmonoxid	Kohlendioxid	Argon/CO ₂	Inerte Gase*	
Messing verchromte Regler																							
HD 300-4-2	152883	0,3 – 4,0	2,0	▲	▲	▲	▲	▲	▲	▲	▲	▲	▲	300	44	300	300	▲	▲	▲	▲	300	▲
HD 300-10-7	152884	1 – 10	7	▲	▲	▲	▲	▲	▲	▲	▲	▲	▲	300	44	300	300	▲	▲	▲	▲	300	▲
HD 300-16-8	152882	1 – 16	8	▲	▲	▲	▲	▲	▲	▲	▲	▲	▲	300	44	300	300	▲	▲	▲	▲	300	▲
DLM 300-15-50	152828	0,5 – 15	50	▲	▲	▲	▲	▲	▲	▲	▲	▲	▲	300	44	300	300	▲	▲	▲	▲	300	▲
DLM 300-50-100	152829	5 – 50	100	▲	▲	▲	▲	▲	▲	▲	▲	▲	▲	300	44	300	300	▲	▲	▲	▲	300	▲
DLM-BA 200-16-50	109580	0,5 – 16	50	▲	▲	▲	▲	▲	▲	▲	▲	▲	▲	200	▲	▲	200	▲	▲	▲	▲	▲	▲
DLM-BA 200-50-100	154636	5 – 50	100	▲	▲	▲	▲	▲	▲	▲	▲	▲	▲	200	▲	▲	200	▲	▲	▲	▲	▲	▲
HD 200-4-2 CO	175624	1,0 – 4,0	2,0	▲	▲	▲	▲	▲	▲	▲	▲	▲	▲	200	▲	▲	200	▲	▲	▲	▲	▲	▲
DACC 25-8-12	15873	0,5 – 8	12	▲	▲	▲	▲	▲	▲	25	25	25	25	25	25	25	25	▲	▲	▲	▲	25	▲
DACC 25-10-50	15869	0,7 – 10	50	▲	▲	▲	▲	▲	▲	25	25	25	25	25	25	25	25	▲	▲	▲	▲	25	▲
DACC 25-10-50 FOOD	189209	0,7 – 10	50	▲	▲	▲	▲	▲	▲	25	25	25	25	25	25	25	25	▲	▲	▲	▲	25	▲
BS 20-0,1-0,5	15889	0,01 – 0,1	0,5	▲	▲	▲	▲	▲	▲	20	20	20	20	20	20	20	20	▲	▲	▲	▲	20	▲
BS 50-1-2	15827	0,05 – 1	2	▲	▲	▲	▲	▲	▲	50	50	50	50	50	50	50	50	▲	▲	▲	▲	50	▲
BS.V 50-1-2	147812	0,05 – 1	2	▲	▲	▲	▲	▲	▲	50	50	50	50	50	50	50	50	▲	▲	▲	▲	50	▲
BS 50-3-2,5	15831	0,1 – 3	2,5	▲	▲	▲	▲	▲	▲	50	50	50	50	50	50	50	50	▲	▲	▲	▲	50	▲
BS.V 50-3-2,5	147813	0,1 – 3	2,5	▲	▲	▲	▲	▲	▲	50	50	50	50	50	50	50	50	▲	▲	▲	▲	50	▲
BS 50-10-3,5	15835	0,5 – 10	3,5	▲	▲	▲	▲	▲	▲	50	50	50	50	50	50	50	50	▲	▲	▲	▲	50	▲
BS.V 50-10-3,5	147814	0,5 – 10	3,5	▲	▲	▲	▲	▲	▲	50	50	50	50	50	50	50	50	▲	▲	▲	▲	50	▲
BS-A C 25-1,5-2	147815	0,05 – 1	2	▲	▲	▲	▲	▲	▲	25	25	25	25	25	25	25	25	▲	▲	▲	▲	25	▲

 Geeignet bis zu einem Betriebsdruck von...

 Nicht geeignet

* Inerte Gase = Stickstoff, Argon, Helium und sonstige verd. Edelgase

Bezeichnung	Parameter			Die wichtigsten Gase												
	Artikelnummer	Einstellbarer Hinterdruck (bar)	Nominaler Durchfluss N ₂ (m ³ /h)	Sauerstoff	Distickstoffoxid	Wasserstoff	Acetylen	Propan	Propylen	Ethylen	Methan	Ammoniak	Chlorwasserstoff	Stickstoffdioxid/-monoxid	Schwefeldioxid	Schwefelwasserstoff
Edelstahlregler																
HD.S 200-4-2	15485	0,2 – 4	2,0	▲	▲	●200	▲	▲	▲	●70	●200	▲	▲	▲	▲	▲
HD.S 200-8-5	15491	0,4 – 8	5	▲	▲	●200	▲	▲	▲	●70	●200	▲	▲	▲	▲	▲
DIM 200-15-25	15503	1 – 15	25	▲	▲	●200	▲	▲	▲	●70	●200	▲	▲	▲	▲	▲
DIM 200-25-50	15510	2 – 25	50	▲	▲	●200	▲	▲	▲	●70	●200	▲	▲	▲	▲	▲
DACC.S 25-8-12	15876	0,5 – 8	12	●25	▲	▲	▲	▲	▲	●25	●25	▲	▲	▲	▲	▲
DACC.S 25-8-12 PHARMA	150289	0,5 – 8	12	●25	▲	▲	▲	▲	▲	●25	●25	▲	▲	▲	▲	▲
DACC.S 25-10-50	15871	0,7 – 10	50	●25	▲	▲	▲	▲	▲	●25	●25	▲	▲	▲	▲	▲
DACC.S 25-10-50 PHARMA	150287	0,7 – 10	50	●25	▲	▲	▲	▲	▲	●25	●25	▲	▲	▲	▲	▲
BSI 50-1-2	15839	0,05 – 1	2	●50	▲	▲	▲	▲	▲	●50	●50	▲	▲	▲	▲	▲
BSI 50-10-3,5	15844	0,5 – 10	3,5	●50	▲	▲	▲	▲	▲	●50	●50	▲	▲	▲	▲	▲

300 Geeignet bis zu einem Betriebsdruck von...
 ▲ Nicht geeignet

* Inerte Gase = Stickstoff, Argon, Helium und sonstige verd. Edelgase

Kontakt

Air Liquide Deutschland GmbH

Fütingsweg 34
47805 Krefeld
Tel: +49 (0) 2151 379 - 9444
equipment@airliquide.com
www.airliquide.de

Air Liquide Austria GmbH

Sendnergasse 30
2320 Schwechat
Tel: +43 810 242427
technik.at@airliquide.com
www.airliquide.at

Carbagas AG

Hofgut
3073 Gümligen
Tel: +41 31 95 05050
info@carbagas.ch
www.carbagas.ch

www.airliquide.de



Air Liquide ist ein Weltmarktführer bei Gasen, Technologien und Services für Industrie und Gesundheit. Mit rund 67.100 Mitarbeitern in 73 Ländern versorgt Air Liquide mehr als 3,9 Millionen Kunden und Patienten.