

Détendeurs inox:	Fiche	Modules:	Fiche
IH 200	02	PDG	28
HD.S 200	03		
DIM 200	04		
HBD.S 200	05		
HBSI 200	06		
BSI 50	07		
DACC.S 25	08		
BD.S 27	09		
BSI GLC 50	10		
DIM GL 25	11		
Détendeurs laiton:			
LH 200	12		
AHL 200	13		
HD 200	14		
DLM 200	15		
DHP 200	16		
DHPS 200	17		
DLRS 200	18		
HBS 200	19		
BS 20	20		
BS 50	21		
BS-A 25 L	22		
DACC 25	23		
DLRS 3/15	24		
BS-GL 20	25		

Toutes les pages de ce document sont couvertes par la clause de non-responsabilité, voir chapitre 1

Bern
Waldeggstrasse 38
3097 Liebefeld-Bern
Tél. 031 978 78 00
Fax 031 978 78 02

Basel
Kohlenstrasse 40
4056 Basel
Tél. 061 386 45 45
Fax 061 386 45 00

Zürich
Klotenerstrasse 20
8153 Rümlang
Tél. 044 818 87 00
Fax 044 817 17 78

Lausanne
Rue du Grand-Pré 4
1007 Lausanne
Tél. 021 621 11 11
Fax 021 621 11 12



Bern

Waldeggstrasse 38
3097 Liebefeld-Bern
Tel. 031 978 78 00
Fax 031 978 78 02

Basel

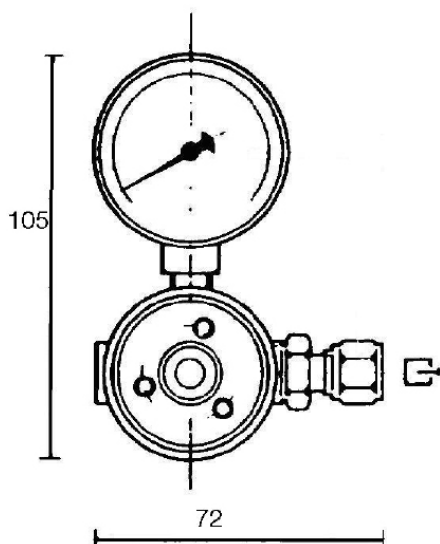
Kohlenstrasse 40
4056 Basel
Tel. 061 386 45 45
Fax 061 386 45 00

Zürich

Klotenerstrasse 20
8153 Rümlang
Tel. 044 818 87 00
Fax 044 817 17 78

Lausanne

Rue du Grand-Pré 4
1007 Lausanne
Tel. 021 621 11 11
Fax 021 621 11 12



Pièces de rechange	IH 200-10-15	
Manomètre (sortie), M10x1	--	
Manomètre (entrée), M10x1	15979	
Joint pour manomètre		
Alu/ARCAP	17084	
PTFCE	--	
Bouchon G 3/8", Inox	16596	
Joint pour G 3/8"		
Polyamide	--	
PTFCE	17141	
Soupape de sécurité G 3/8"	17063	

Bern
Waldeggstrasse 38
3097 Liebefeld-Bern
Tél. 031 978 78 00
Fax 031 978 78 02

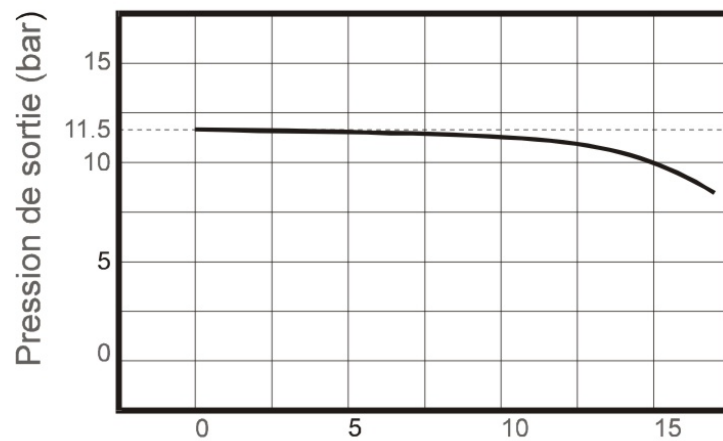
Basel
Kohlenstrasse 40
4056 Basel
Tél. 061 386 45 45
Fax 061 386 45 00

Zürich
Klotenerstrasse 20
8153 Rümlang
Tél. 044 818 87 00
Fax 044 817 17 78

Lausanne
Rue du Grand-Pré 4
1007 Lausanne
Tél. 021 621 11 11
Fax 021 621 11 12

IH 200

Pression d'entrée 200 bar

**Bern**

Waldeggstrasse 38
3097 Liebefeld-Bern
Tel. 031 978 78 00
Fax 031 978 78 02

Basel

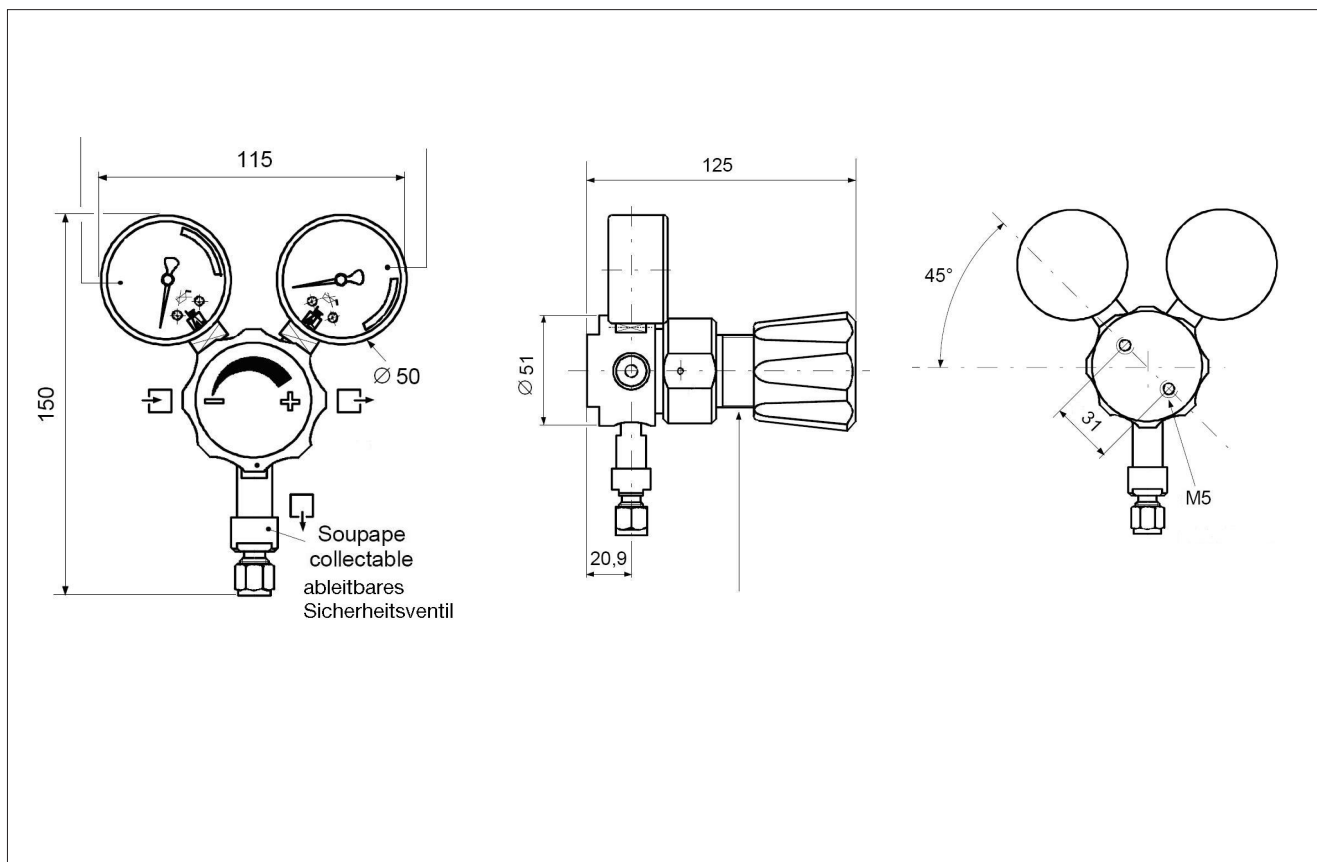
Kohlenstrasse 40
4056 Basel
Tel. 061 386 45 45
Fax 061 386 45 00

Zürich

Klotenerstrasse 20
8153 Rümlang
Tel. 044 818 87 00
Fax 044 817 17 78

Lausanne

Rue du Grand-Pré 4
1007 Lausanne
Tel. 021 621 11 11
Fax 021 621 11 12



Pièces de rechange	HD.S 200-4-2	HD.S 200-8-5
Manomètre (sortie), M10x1	16014	15986
Manomètre (entrée), M10x1	15979	15979
Joint pour manomètre		
Alu/ARCAP	--	--
PTFCE	17085	17085
Bouchon G 3/8", Inox	16596	16596
Joint pour G 3/8"		
Polyamide	--	--
PTFCE	17141	17141
Soupape de sécurité G 3/8"	17066	17067

Bern Waldeggstrasse 38 3097 Liebefeld-Bern Tél. 031 978 78 00 Fax 031 978 78 02	Basel Kohlenstrasse 40 4056 Basel Tél. 061 386 45 45 Fax 061 386 45 00	Zürich Klotenerstrasse 20 8153 Rümlang Tél. 044 818 87 00 Fax 044 817 17 78	Lausanne Rue du Grand-Pré 4 1007 Lausanne Tél. 021 621 11 11 Fax 021 621 11 12
--	---	--	---



Bern

Waldeggstrasse 38
3097 Liebefeld-Bern
Tel. 031 978 78 00
Fax 031 978 78 02

Basel

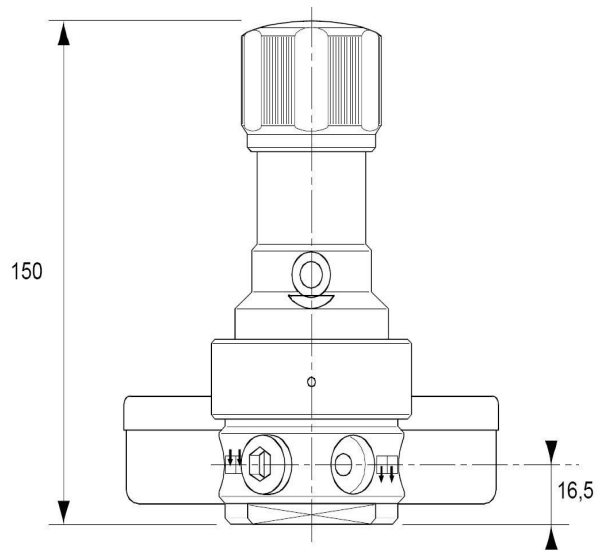
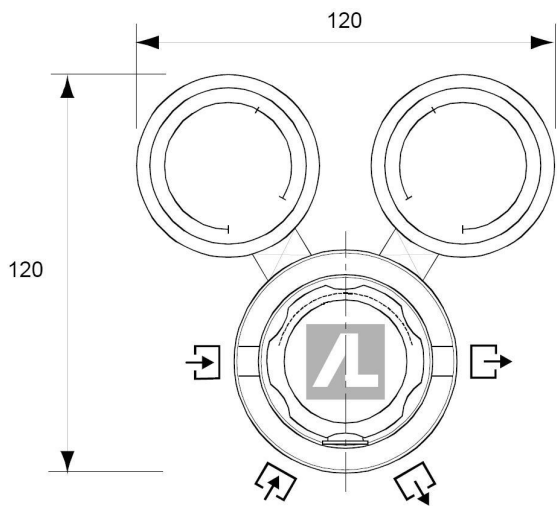
Kohlenstrasse 40
4056 Basel
Tel. 061 386 45 45
Fax 061 386 45 00

Zürich

Klotenerstrasse 20
8153 Rümlang
Tel. 044 818 87 00
Fax 044 817 17 78

Lausanne

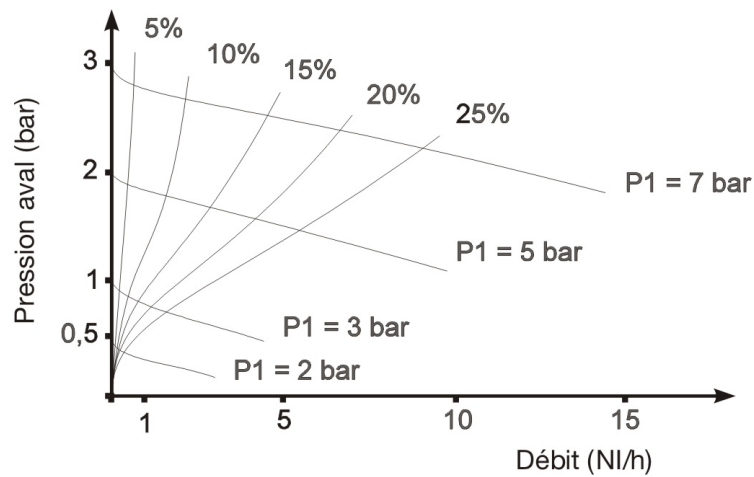
Rue du Grand-Pré 4
1007 Lausanne
Tel. 021 621 11 11
Fax 021 621 11 12



Pièces de rechange	DIM 200-3-5	DIM 200-15-25	DIM 200-25-50	DIM 200-3-5 K
Manomètre (sortie), M10x1	16013	16016	16020	16013
Manomètre (entrée), M10x1	15979	15979	15979	15979
Joint pour manomètre				
Alu/ARCAP	--	--	--	--
PTFCE	17085	17085	17085	17085
Bouchon G 3/8", Inox	16596	16596	16596	16596
Joint pour G 3/8"				
Polyamide	--	--	--	--
PTFCE	17141	17141	17141	17141
Soupape de sécurité G 3/8"	17068	17064	17065	17075

Bern Waldeggstrasse 38 3097 Liebefeld-Bern Tél. 031 978 78 00 Fax 031 978 78 02	Basel Kohlenstrasse 40 4056 Basel Tél. 061 386 45 45 Fax 061 386 45 00	Zürich Klotenerstrasse 20 8153 Rümlang Tél. 044 818 87 00 Fax 044 817 17 78	Lausanne Rue du Grand-Pré 4 1007 Lausanne Tél. 021 621 11 11 Fax 021 621 11 12
--	---	--	---

Courbes caractéristiques:



P 1: Pression amont

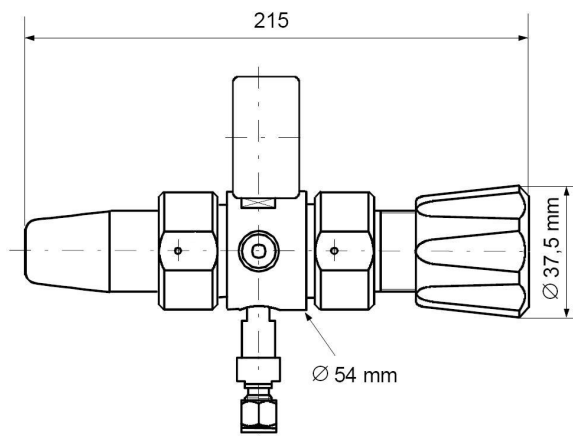
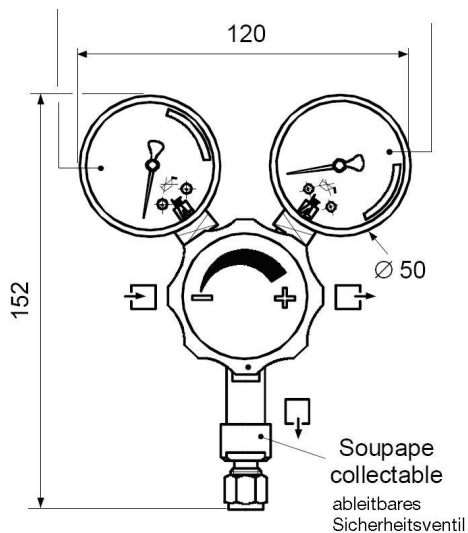
5 %: Pression aval moins 5 %

Bern
Waldeggstrasse 38
3097 Liebefeld-Bern
Tel. 031 978 78 00
Fax 031 978 78 02

Basel
Kohlenstrasse 40
4056 Basel
Tel. 061 386 45 45
Fax 061 386 45 00

Zürich
Klotenerstrasse 20
8153 Rümlang
Tel. 044 818 87 00
Fax 044 817 17 78

Lausanne
Rue du Grand-Pré 4
1007 Lausanne
Tel. 021 621 11 11
Fax 021 621 11 12



Pièces de rechange	HBD.S 200-4-2	HBD.S 200-8-5
Manomètre (sortie), M10x1	16014	15986
Manomètre (entrée), M10x1	15979	15979
Joint pour manomètre		
Alu/ARCAP	--	--
PTFCE	17085	17085
Bouchon G 3/8", Inox	16596	16596
Joint pour G 3/8"		
Polyamide	--	--
PTFCE	17141	17141
Soupape de sécurité G 3/8"	17066	17067

Bern
Waldeggstrasse 38
3097 Liebefeld-Bern
Tél. 031 978 78 00
Fax 031 978 78 02

Basel
Kohlenstrasse 40
4056 Basel
Tél. 061 386 45 45
Fax 061 386 45 00

Zürich
Klotenerstrasse 20
8153 Rümlang
Tél. 044 818 87 00
Fax 044 817 17 78

Lausanne
Rue du Grand-Pré 4
1007 Lausanne
Tél. 021 621 11 11
Fax 021 621 11 12



Bern

Waldeggstrasse 38
3097 Liebefeld-Bern
Tel. 031 978 78 00
Fax 031 978 78 02

Basel

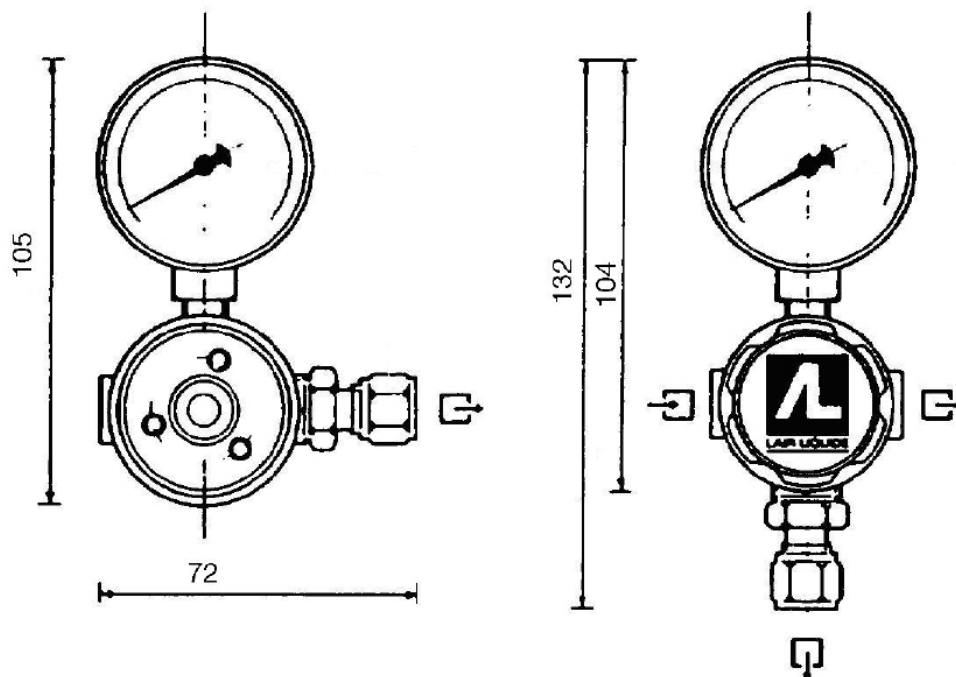
Kohlenstrasse 40
4056 Basel
Tel. 061 386 45 45
Fax 061 386 45 00

Zürich

Klotenerstrasse 20
8153 Rümlang
Tel. 044 818 87 00
Fax 044 817 17 78

Lausanne

Rue du Grand-Pré 4
1007 Lausanne
Tel. 021 621 11 11
Fax 021 621 11 12



Pièces de rechange	HBSI 200-1-2	HBSI 200-8-3
Manomètre (sortie), M10x1	16019	16017
Manomètre (entrée), M10x1	15979	15979
Joint pour manomètre		
Alu/ARCAP	17084	17084
PTFCE	--	--
Bouchon G 3/8", Inox	16596	16596
Joint pour G 3/8"		
Polyamide	--	--
PTFCE	17141	17141
Souape de sécurité G 3/8"	17063	17063

Bern
Waldeggstrasse 38
3097 Liebefeld-Bern
Tél. 031 978 78 00
Fax 031 978 78 02

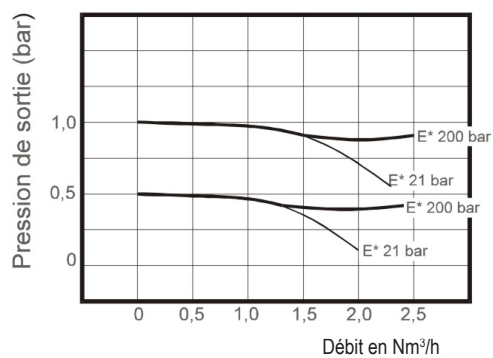
Basel
Kohlenstrasse 40
4056 Basel
Tél. 061 386 45 45
Fax 061 386 45 00

Zürich
Klotenerstrasse 20
8153 Rümlang
Tél. 044 818 87 00
Fax 044 817 17 78

Lausanne
Rue du Grand-Pré 4
1007 Lausanne
Tél. 021 621 11 11
Fax 021 621 11 12

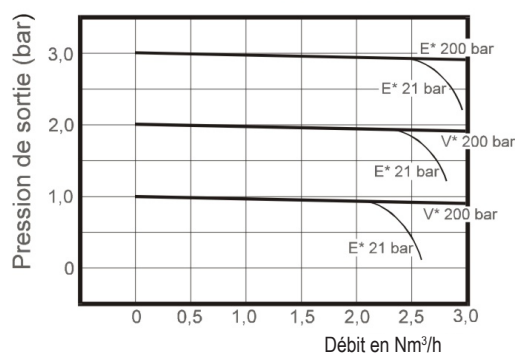
HBSI 200-1-2

E* = Pression d'entrée



HBSI 200-8-3

E* = Pression d'entrée

**Bern**

Waldeggstrasse 38
3097 Liebefeld-Bern
Tel. 031 978 78 00
Fax 031 978 78 02

Basel

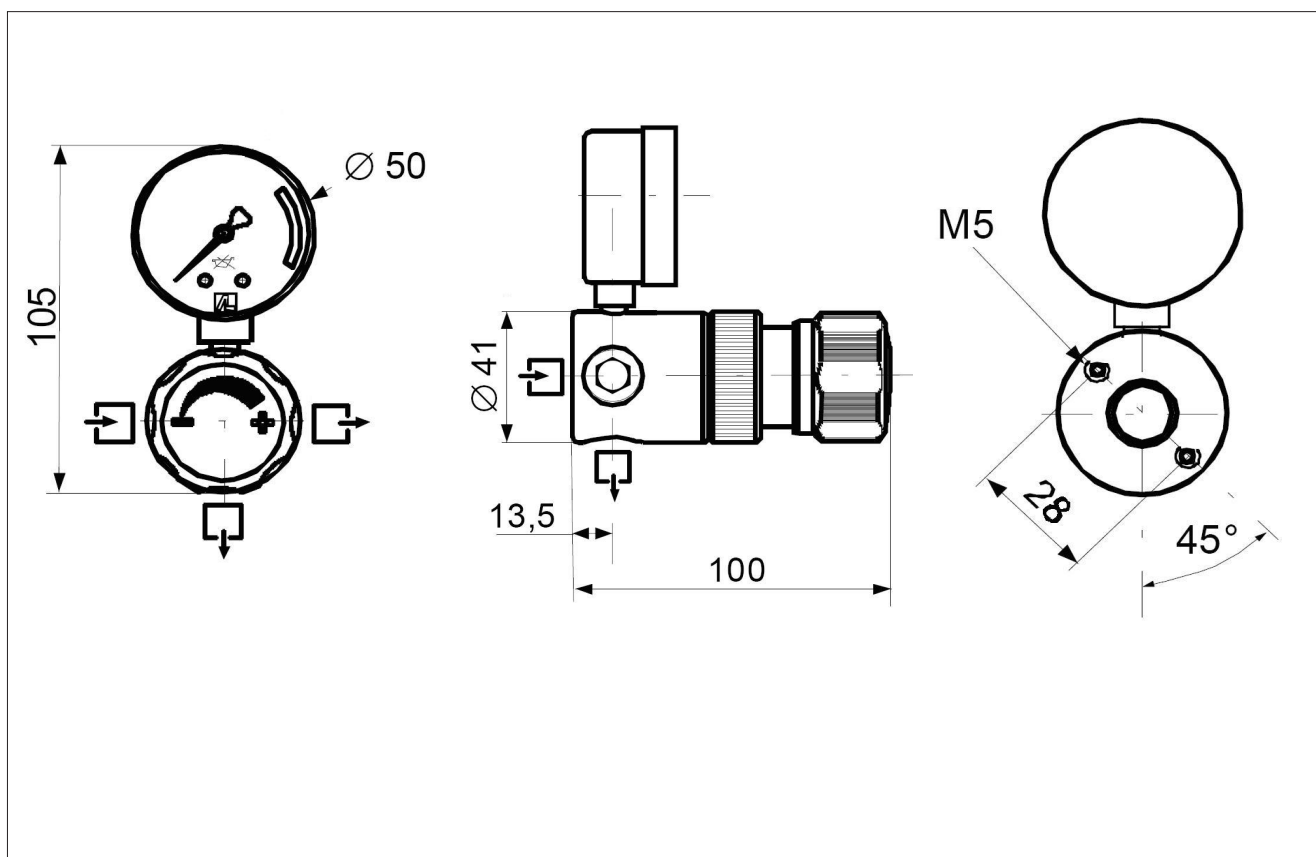
Kohlenstrasse 40
4056 Basel
Tel. 061 386 45 45
Fax 061 386 45 00

Zürich

Klotenerstrasse 20
8153 Rümlang
Tel. 044 818 87 00
Fax 044 817 17 78

Lausanne

Rue du Grand-Pré 4
1007 Lausanne
Tel. 021 621 11 11
Fax 021 621 11 12



Pièces de rechange	BSI 50-1-2	BSI 50-10-3,5
Manomètre (sortie), M10x1	16019	16015
Manomètre (entrée), M10x1	--	--
Joint pour manomètre		
Alu/ARCAP	17084	17084
PTFCE	--	--
Bouchon G 3/8", Inox	16596	16596
Joint pour G 3/8"		
Polyamide	--	--
PTFCE	17141	17141
Soupape de sécurité G 3/8"	--	--

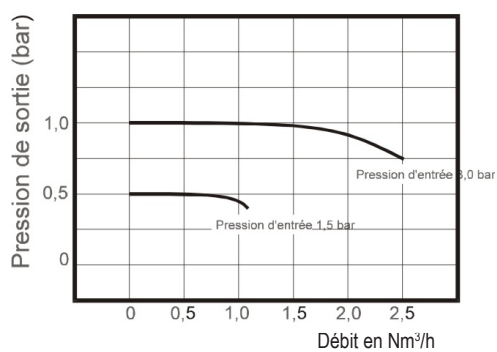
Bern
Waldeggstrasse 38
3097 Liebefeld-Bern
Tél. 031 978 78 00
Fax 031 978 78 02

Basel
Kohlenstrasse 40
4056 Basel
Tél. 061 386 45 45
Fax 061 386 45 00

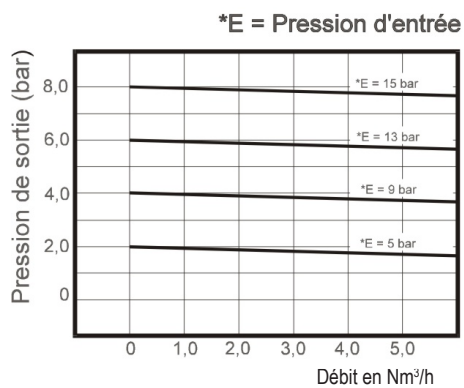
Zürich
Klotenerstrasse 20
8153 Rümlang
Tél. 044 818 87 00
Fax 044 817 17 78

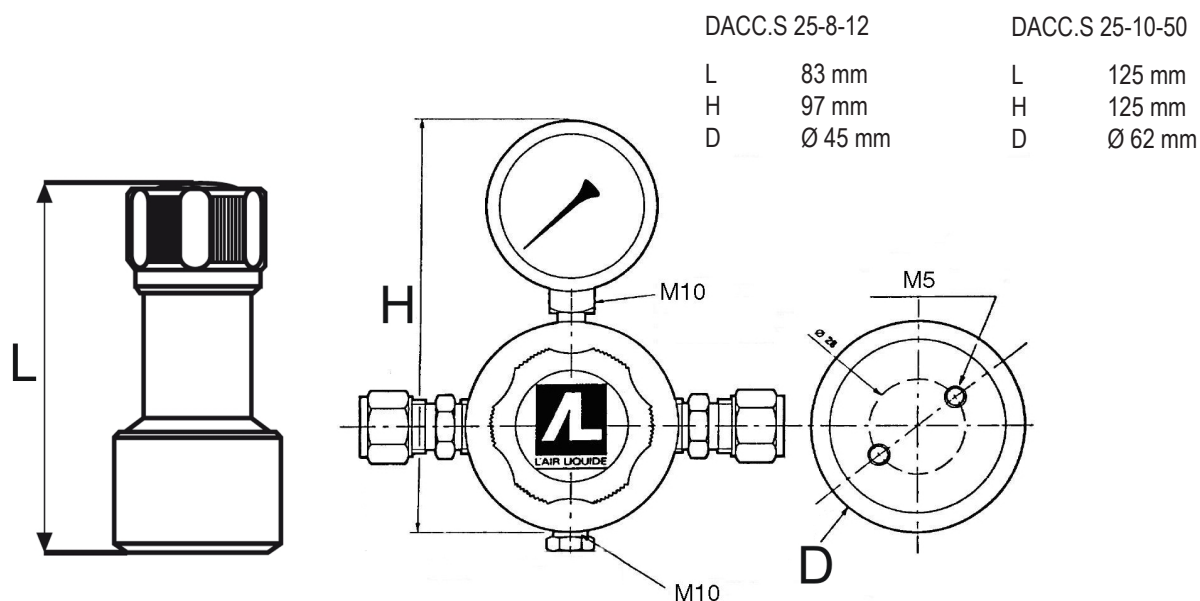
Lausanne
Rue du Grand-Pré 4
1007 Lausanne
Tél. 021 621 11 11
Fax 021 621 11 12

BSI 50-1-2



BSI 50-10-3,5





Pièces de rechange	DACC.S 25-8-12	DACC.S 25-10-50
Manomètre (sortie), M10x1	15986	15986
Manomètre (entrée), M10x1	--	--
Joint pour manomètre		
Alu/ARCAP	--	--
PTFCE	17085	17085
Bouchon G 3/8", Inox	16596	16596
Joint pour G 3/8"		
Polyamide	--	--
PTFCE	17141	17141
Soupape de sécurité G 3/8"	--	--

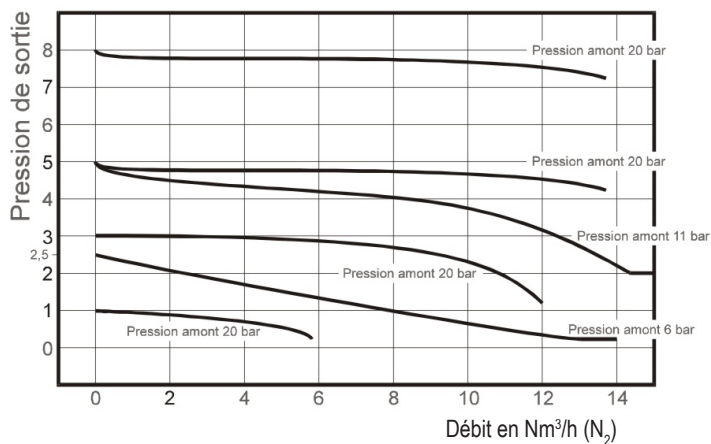
Bern
Waldeggstrasse 38
3097 Liebefeld-Bern
Tél. 031 978 78 00
Fax 031 978 78 02

Basel
Kohlenstrasse 40
4056 Basel
Tél. 061 386 45 45
Fax 061 386 45 00

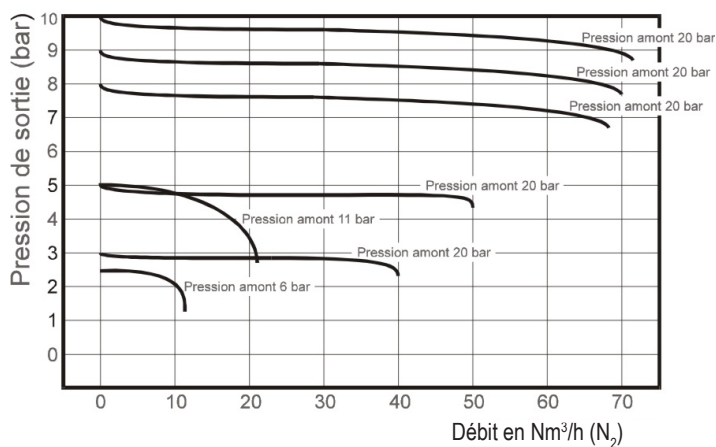
Zürich
Klotenerstrasse 20
8153 Rümlang
Tél. 044 818 87 00
Fax 044 817 17 78

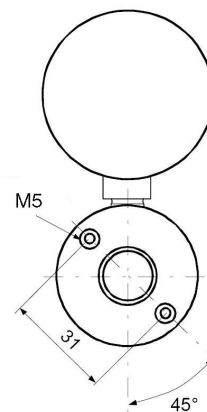
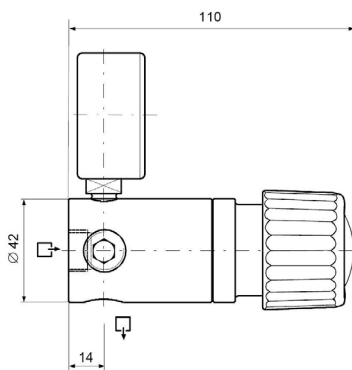
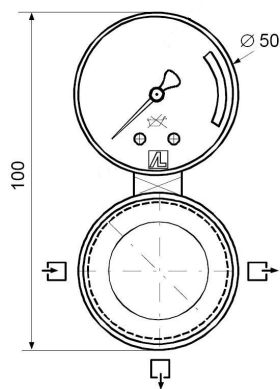
Lausanne
Rue du Grand-Pré 4
1007 Lausanne
Tél. 021 621 11 11
Fax 021 621 11 12

DACC.S 25-8-12



DACC.S 25-10-50





Pièces de rechange	BD.S 27-4-3	BD.S 27-10-7
Manomètre (sortie), M10x1	16014	16015
Manomètre (entrée), M10x1	--	--
Joint pour manomètre		
Alu/ARCAP	--	--
PTFCE	17085	17085
Bouchon G 3/8", Inox	16596	16596
Joint pour G 3/8"		
Polyamide	--	--
PTFCE	17141	17141
Soupape de sécurité G 3/8"	--	--

Bern
Waldeggstrasse 38
3097 Liebefeld-Bern
Tél. 031 978 78 00
Fax 031 978 78 02

Basel
Kohlenstrasse 40
4056 Basel
Tél. 061 386 45 45
Fax 061 386 45 00

Zürich
Klotenerstrasse 20
8153 Rümlang
Tél. 044 818 87 00
Fax 044 817 17 78

Lausanne
Rue du Grand-Pré 4
1007 Lausanne
Tél. 021 621 11 11
Fax 021 621 11 12



Bern

Waldeggstrasse 38
3097 Liebefeld-Bern
Tel. 031 978 78 00
Fax 031 978 78 02

Basel

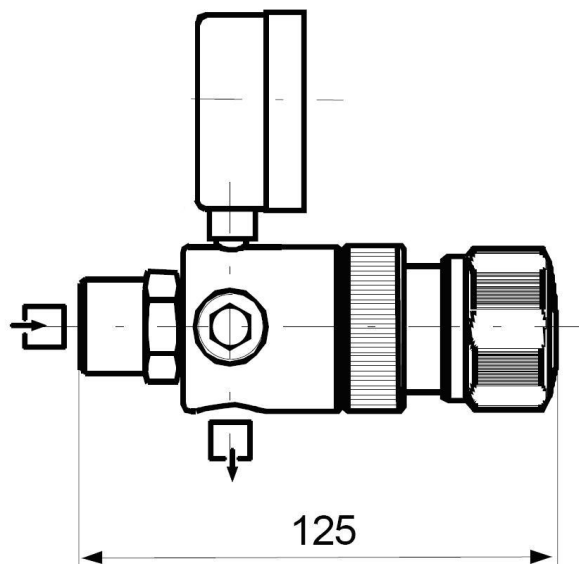
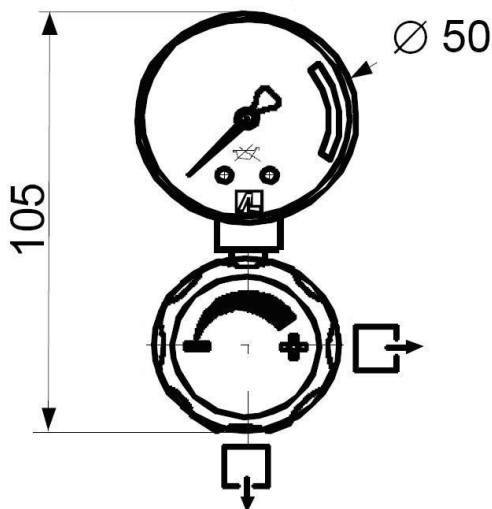
Kohlenstrasse 40
4056 Basel
Tel. 061 386 45 45
Fax 061 386 45 00

Zürich

Klotenerstrasse 20
8153 Rümlang
Tel. 044 818 87 00
Fax 044 817 17 78

Lausanne

Rue du Grand-Pré 4
1007 Lausanne
Tel. 021 621 11 11
Fax 021 621 11 12



Pièces de rechange	BSI GLC 50-1-2	BSI GLC 50-10-3,5
Manomètre (sortie), M10x1	16019	16015
Manomètre (entrée), M10x1	--	--
Joint pour manomètre		
Alu/ARCAP	17084	17084
PTFCE	--	--
Bouchon G 3/8", Inox	16596	16596
Joint pour G 3/8"		
Polyamide	--	--
PTFCE	17141	17141
Soupape de sécurité G 3/8"	17070	17070

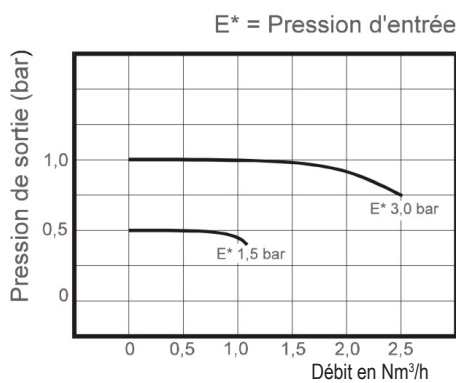
Bern
Waldeggstrasse 38
3097 Liebefeld-Bern
Tél. 031 978 78 00
Fax 031 978 78 02

Basel
Kohlenstrasse 40
4056 Basel
Tél. 061 386 45 45
Fax 061 386 45 00

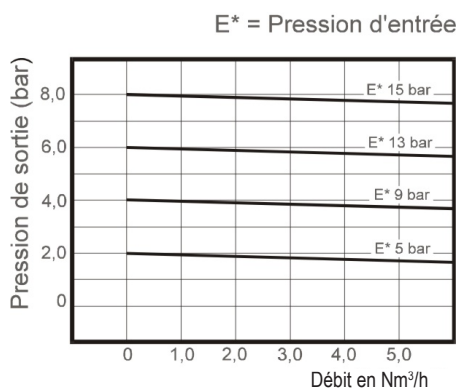
Zürich
Klotenerstrasse 20
8153 Rümlang
Tél. 044 818 87 00
Fax 044 817 17 78

Lausanne
Rue du Grand-Pré 4
1007 Lausanne
Tél. 021 621 11 11
Fax 021 621 11 12

BSI GLC 50-1-2



BSI GLC 50-10-3,5

**Bern**

Waldeggstrasse 38
3097 Liebefeld-Bern
Tel. 031 978 78 00
Fax 031 978 78 02

Basel

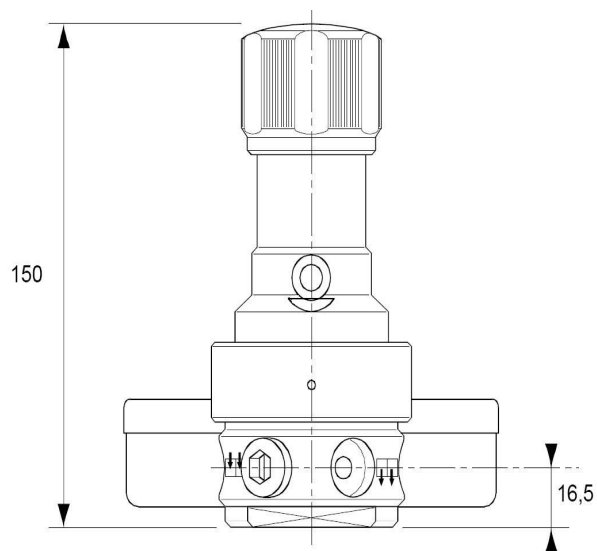
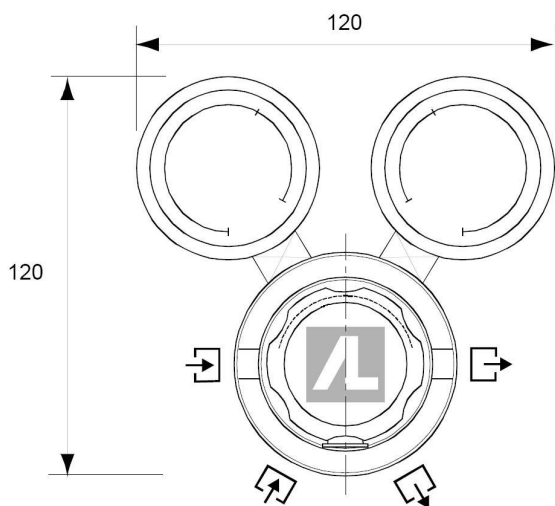
Kohlenstrasse 40
4056 Basel
Tel. 061 386 45 45
Fax 061 386 45 00

Zürich

Klotenerstrasse 20
8153 Rümlang
Tel. 044 818 87 00
Fax 044 817 17 78

Lausanne

Rue du Grand-Pré 4
1007 Lausanne
Tel. 021 621 11 11
Fax 021 621 11 12



Pièces de rechange	DIM GL 25-3-5	
Manomètre (sortie), M10x1	16013	
Manomètre (entrée), M10x1	16020	
Joint pour manomètre		
Alu/ARCAP	--	
PTFCE	17085	
Bouchon G 3/8", Inox	16596	
Joint pour G 3/8"		
Polyamide	--	
PTFCE	17141	
Soupape de sécurité G 3/8"	17068	

Bern
Waldeggstrasse 38
3097 Liebefeld-Bern
Tél. 031 978 78 00
Fax 031 978 78 02

Basel
Kohlenstrasse 40
4056 Basel
Tél. 061 386 45 45
Fax 061 386 45 00

Zürich
Klotenerstrasse 20
8153 Rümlang
Tél. 044 818 87 00
Fax 044 817 17 78

Lausanne
Rue du Grand-Pré 4
1007 Lausanne
Tél. 021 621 11 11
Fax 021 621 11 12



Bern

Waldeggstrasse 38
3097 Liebefeld-Bern
Tel. 031 978 78 00
Fax 031 978 78 02

Basel

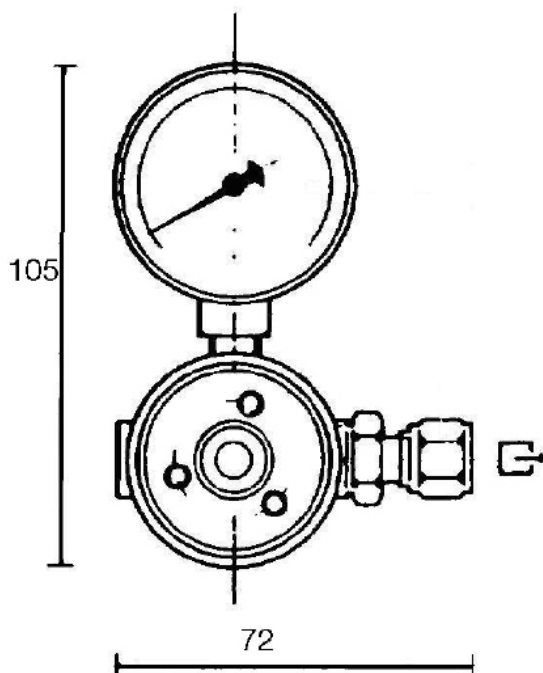
Kohlenstrasse 40
4056 Basel
Tel. 061 386 45 45
Fax 061 386 45 00

Zürich

Klotenerstrasse 20
8153 Rümlang
Tel. 044 818 87 00
Fax 044 817 17 78

Lausanne

Rue du Grand-Pré 4
1007 Lausanne
Tel. 021 621 11 11
Fax 021 621 11 12



Pièces de rechange	LH 200-10-15	
Manomètre (sortie), M10x1	--	
Manomètre (entrée), M10x1	15969	
Joint pour manomètre		
Alu/ARCAP	17084	
PTFCE	--	
Bouchon G 3/8", Inox	16596	
Joint pour G 3/8"		
Polyamide	17140	
PTFCE	17141	
Soupape de sécurité G 3/8"	17052	

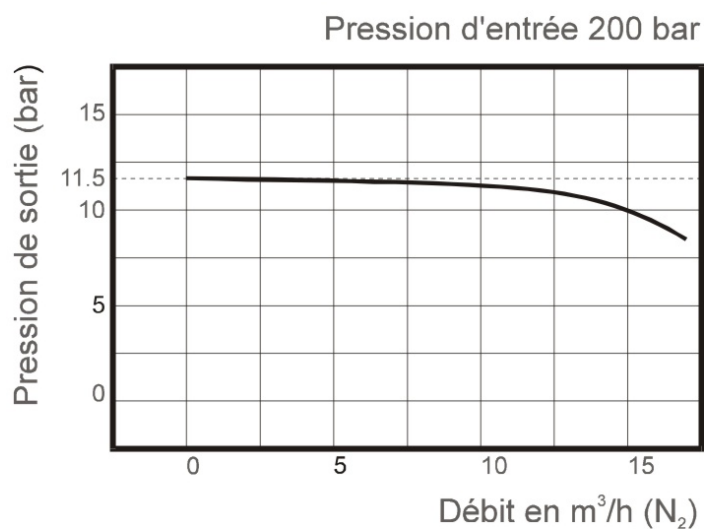
Bern
Waldeggstrasse 38
3097 Liebefeld-Bern
Tél. 031 978 78 00
Fax 031 978 78 02

Basel
Kohlenstrasse 40
4056 Basel
Tél. 061 386 45 45
Fax 061 386 45 00

Zürich
Klotenerstrasse 20
8153 Rümlang
Tél. 044 818 87 00
Fax 044 817 17 78

Lausanne
Rue du Grand-Pré 4
1007 Lausanne
Tél. 021 621 11 11
Fax 021 621 11 12

LH 200

**Bern**

Waldeggstrasse 38
3097 Liebefeld-Bern
Tel. 031 978 78 00
Fax 031 978 78 02

Basel

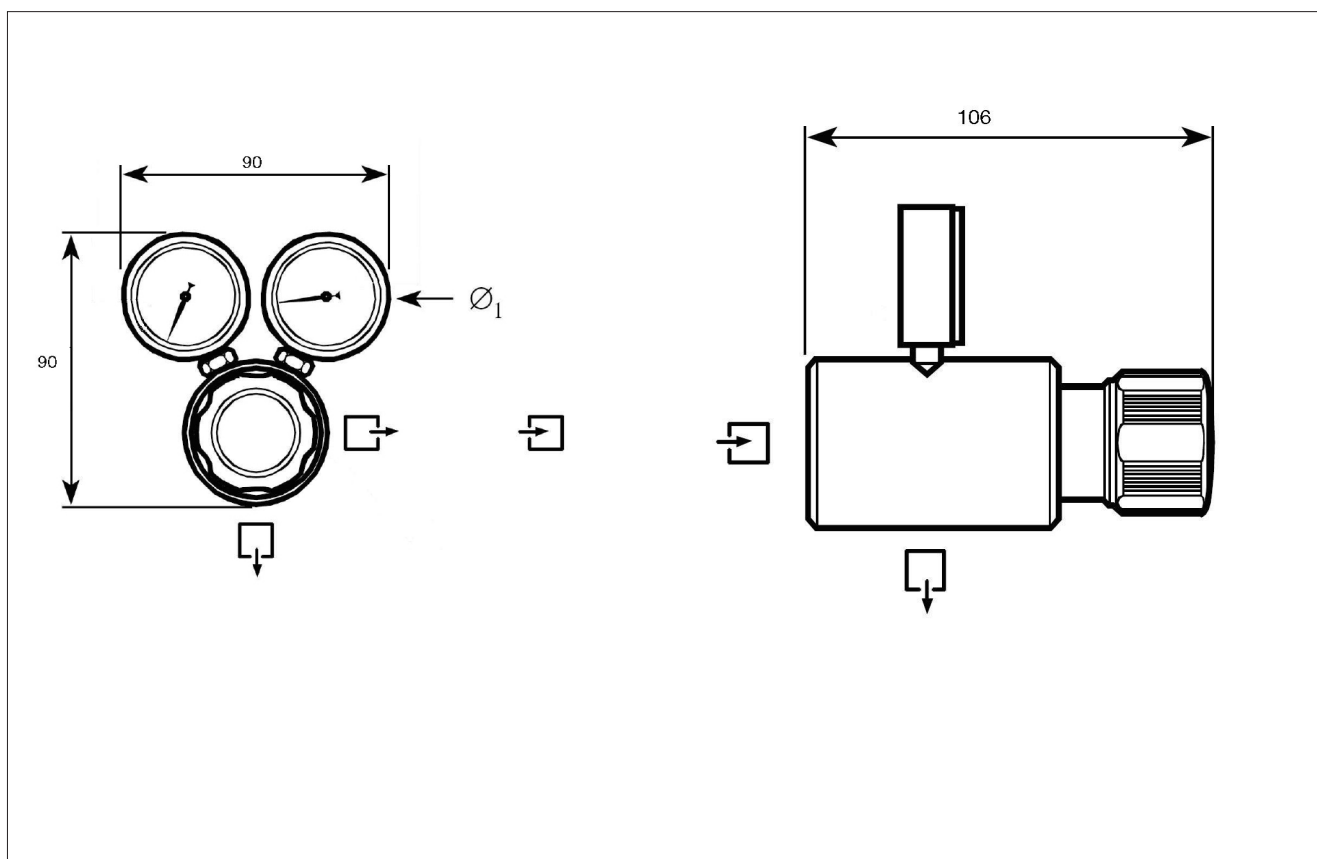
Kohlenstrasse 40
4056 Basel
Tel. 061 386 45 45
Fax 061 386 45 00

Zürich

Klotenerstrasse 20
8153 Rümlang
Tel. 044 818 87 00
Fax 044 817 17 78

Lausanne

Rue du Grand-Pré 4
1007 Lausanne
Tel. 021 621 11 11
Fax 021 621 11 12



Pièces de rechange	AHL 200-8-15	AHL 200-16-25
Manomètre (sortie), M10x1	16001	16004
Manomètre (entrée), M10x1	15969	15969
Joint pour manomètre		
Alu/ARCAP	17084	17084
PTFCE	--	--
Bouchon G 3/8", Inox	16596	16596
Joint pour G 3/8"		
Polyamide	17140	17140
PTFCE	17141	17141
Soupape de sécurité G 3/8"	17055	17057

Bern Waldeggstrasse 38 3097 Liebefeld-Bern Tél. 031 978 78 00 Fax 031 978 78 02	Basel Kohlenstrasse 40 4056 Basel Tél. 061 386 45 45 Fax 061 386 45 00	Zürich Klotenerstrasse 20 8153 Rümlang Tél. 044 818 87 00 Fax 044 817 17 78	Lausanne Rue du Grand-Pré 4 1007 Lausanne Tél. 021 621 11 11 Fax 021 621 11 12
--	---	--	---



Bern

Waldeggstrasse 38
3097 Liebefeld-Bern
Tel. 031 978 78 00
Fax 031 978 78 02

Basel

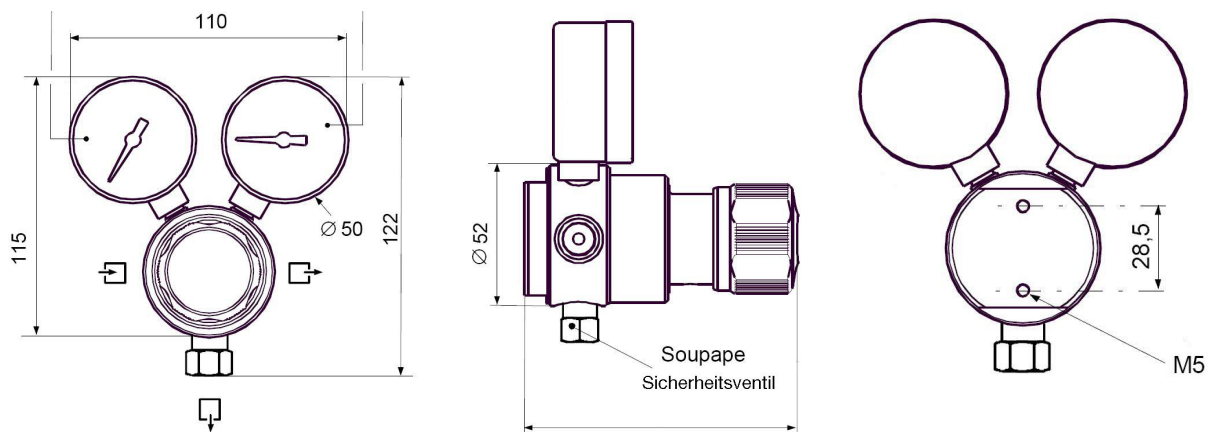
Kohlenstrasse 40
4056 Basel
Tel. 061 386 45 45
Fax 061 386 45 00

Zürich

Klotenerstrasse 20
8153 Rümlang
Tel. 044 818 87 00
Fax 044 817 17 78

Lausanne

Rue du Grand-Pré 4
1007 Lausanne
Tel. 021 621 11 11
Fax 021 621 11 12



Pièces de rechange	HD 200-3-1	HD 200-8-4
Manomètre (sortie), M10x1	15999	16001
Manomètre (entrée), M10x1	15969	15969
Joint pour manomètre		
Alu/ARCAP	17084	17084
PTFCE	--	--
Bouchon G 3/8", Inox	16596	16596
Joint pour G 3/8"		
Polyamide	17140	17140
PTFCE	17141	17141
Soupape de sécurité G 3/8"	17056	17055

Bern
Waldeggstrasse 38
3097 Liebefeld-Bern
Tél. 031 978 78 00
Fax 031 978 78 02

Basel
Kohlenstrasse 40
4056 Basel
Tél. 061 386 45 45
Fax 061 386 45 00

Zürich
Klotenerstrasse 20
8153 Rümlang
Tél. 044 818 87 00
Fax 044 817 17 78

Lausanne
Rue du Grand-Pré 4
1007 Lausanne
Tél. 021 621 11 11
Fax 021 621 11 12



Bern

Waldeggstrasse 38
3097 Liebefeld-Bern
Tel. 031 978 78 00
Fax 031 978 78 02

Basel

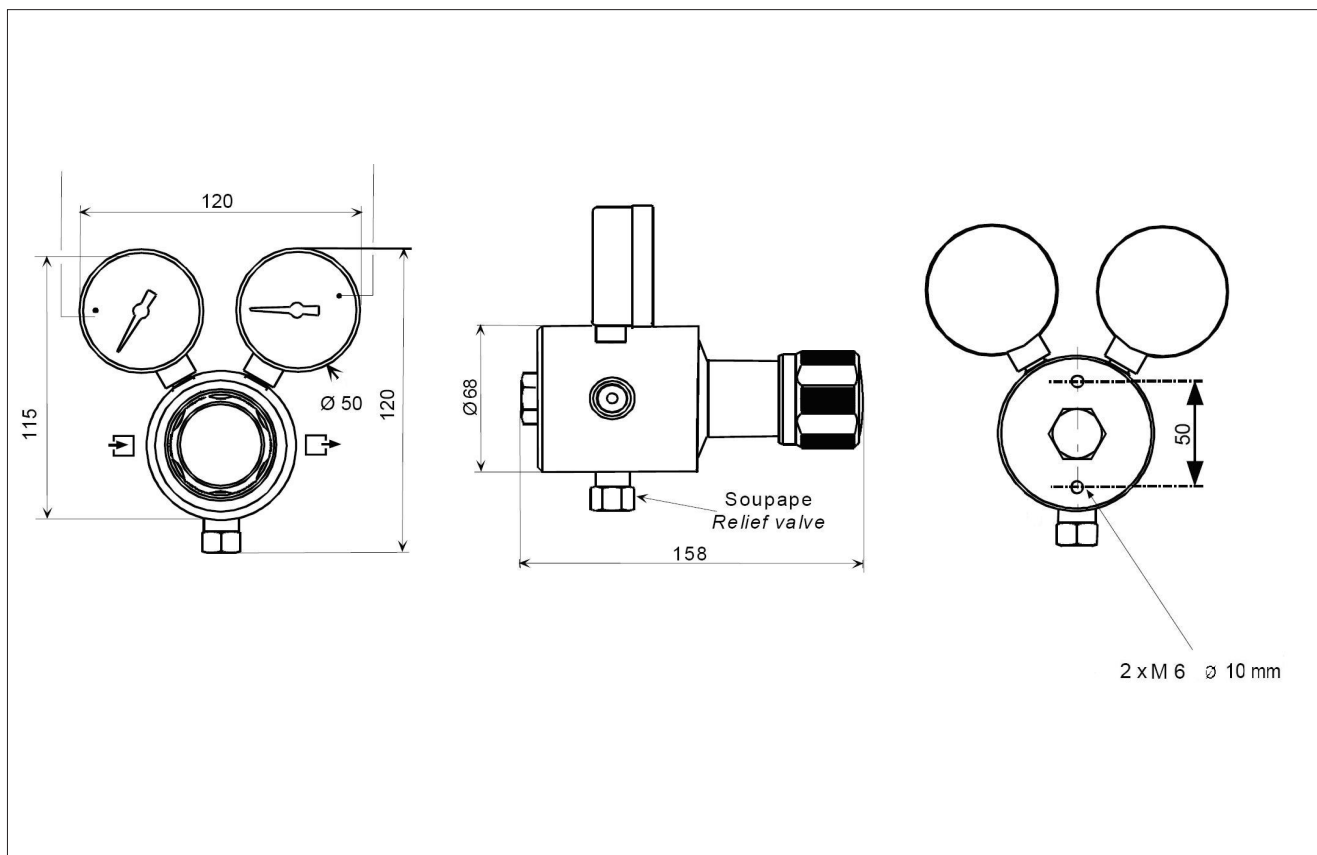
Kohlenstrasse 40
4056 Basel
Tel. 061 386 45 45
Fax 061 386 45 00

Zürich

Klotenerstrasse 20
8153 Rümlang
Tel. 044 818 87 00
Fax 044 817 17 78

Lausanne

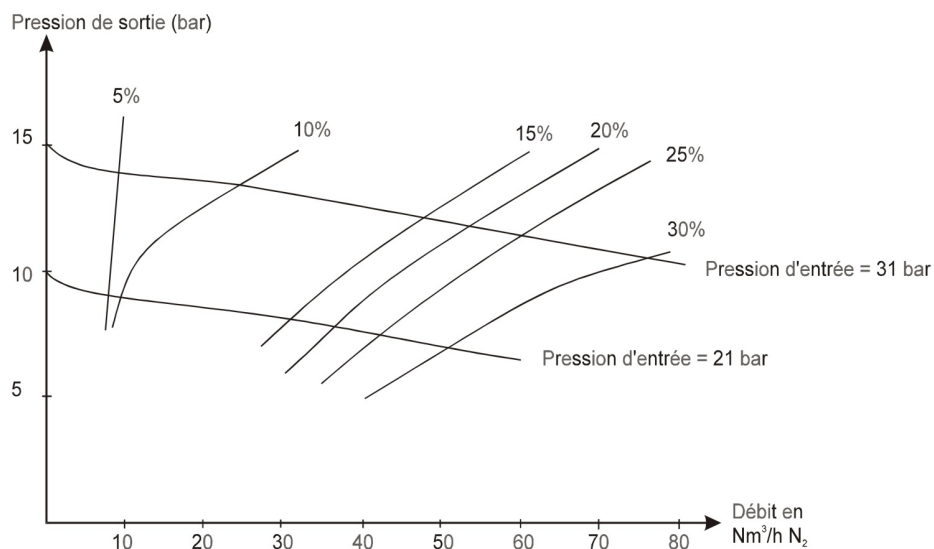
Rue du Grand-Pré 4
1007 Lausanne
Tel. 021 621 11 11
Fax 021 621 11 12



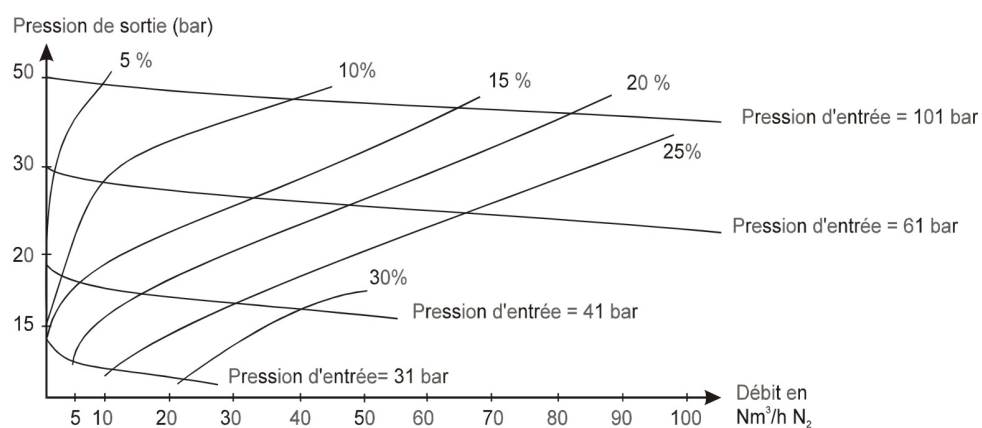
Pièces de rechange	DLM 200-15-50	DLM 200-50-100
Manomètre (sortie), M10x1	16004	16005
Manomètre (entrée), M10x1	15969	15969
Joint pour manomètre		
Alu/ARCAP	17084	17084
PTFCE	--	--
Bouchon G 3/8", Inox	16596	16596
Joint pour G 3/8"		
Polyamide	17140	17140
PTFCE	17141	17141
Soupape de sécurité G 3/8"	17064	17070

Bern Waldeggstrasse 38 3097 Liebefeld-Bern Tél. 031 978 78 00 Fax 031 978 78 02	Basel Kohlenstrasse 40 4056 Basel Tél. 061 386 45 45 Fax 061 386 45 00	Zürich Klotenerstrasse 20 8153 Rümlang Tél. 044 818 87 00 Fax 044 817 17 78	Lausanne Rue du Grand-Pré 4 1007 Lausanne Tél. 021 621 11 11 Fax 021 621 11 12
--	---	--	---

DLM 200-15-50



DLM 200-50-100

**Bern**

Waldeggstrasse 38
3097 Liebefeld-Bern
Tel. 031 978 78 00
Fax 031 978 78 02

Basel

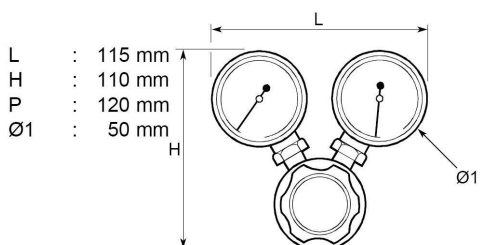
Kohlenstrasse 40
4056 Basel
Tel. 061 386 45 45
Fax 061 386 45 00

Zürich

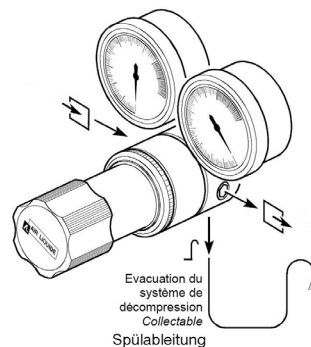
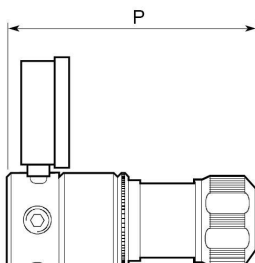
Klotenerstrasse 20
8153 Rümlang
Tel. 044 818 87 00
Fax 044 817 17 78

Lausanne

Rue du Grand-Pré 4
1007 Lausanne
Tel. 021 621 11 11
Fax 021 621 11 12



L : 115 mm
H : 110 mm
P : 120 mm
Ø1 : 50 mm



Pièces de rechange	DHP 200-50-10	DHP 200-200-30
Manomètre (sortie), M10x1	16005	15969
Manomètre (entrée), M10x1	15969	15972
Joint pour manomètre		
Alu/ARCAP	17084	17084
PTFCE	--	--
Bouchon G 3/8", Inox	16596	16596
Joint pour G 3/8"		
Polyamide	17140	17140
PTFCE	17141	17141
Soupape de sécurité G 3/8"	--	--

Bern
Waldeggstrasse 38
3097 Liebefeld-Bern
Tél. 031 978 78 00
Fax 031 978 78 02

Basel
Kohlenstrasse 40
4056 Basel
Tél. 061 386 45 45
Fax 061 386 45 00

Zürich
Klotenerstrasse 20
8153 Rümlang
Tél. 044 818 87 00
Fax 044 817 17 78

Lausanne
Rue du Grand-Pré 4
1007 Lausanne
Tél. 021 621 11 11
Fax 021 621 11 12



Bern

Waldeggstrasse 38
3097 Liebefeld-Bern
Tel. 031 978 78 00
Fax 031 978 78 02

Basel

Kohlenstrasse 40
4056 Basel
Tel. 061 386 45 45
Fax 061 386 45 00

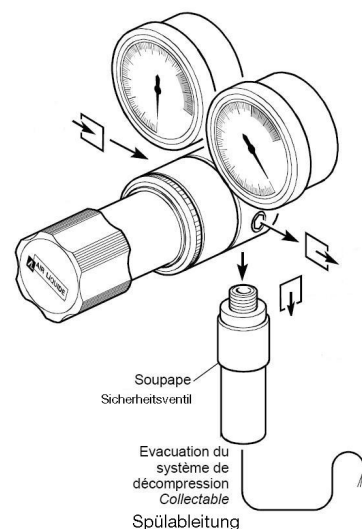
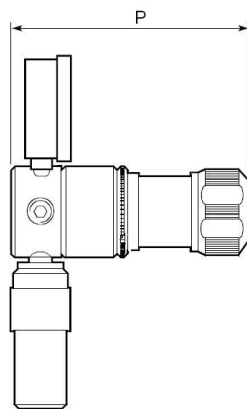
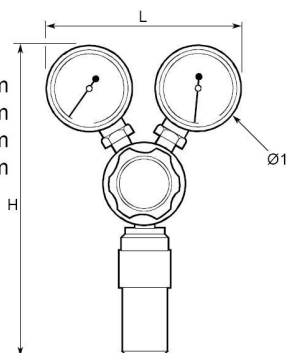
Zürich

Klotenerstrasse 20
8153 Rümlang
Tel. 044 818 87 00
Fax 044 817 17 78

Lausanne

Rue du Grand-Pré 4
1007 Lausanne
Tel. 021 621 11 11
Fax 021 621 11 12

L : 115 mm
H : 230 mm
P : 120 mm
Ø1 : 50 mm



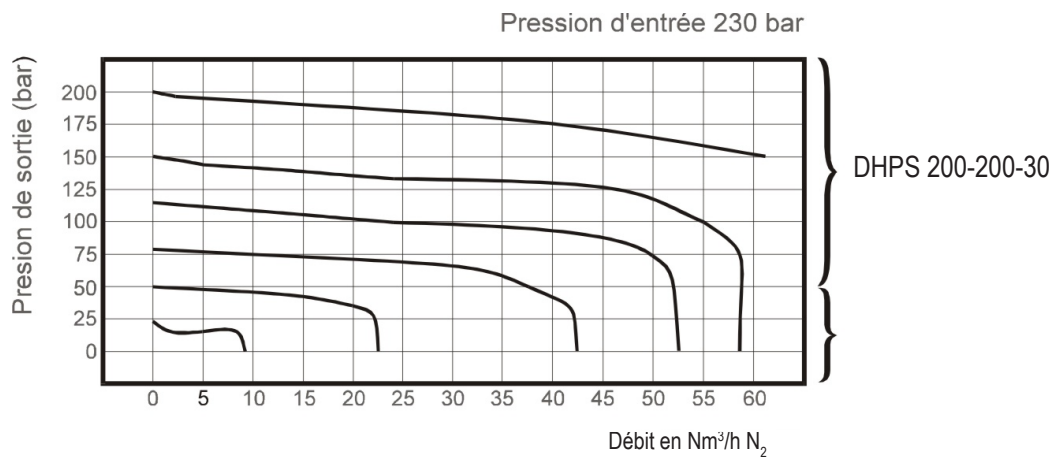
Pièces de rechange	DHPS 200-200-30	
Manomètre (sortie), M10x1	15969	
Manomètre (entrée), M10x1	15972	
Joint pour manomètre		
Alu/ARCAP	17084	
PTFCE	--	
Bouchon G 3/8", Inox	16596	
Joint pour G 3/8"		
Polyamide	17140	
PTFCE	17141	
Soupape de sécurité G 3/8"	16219	
	16220	

Bern
Waldeggstrasse 38
3097 Liebefeld-Bern
Tél. 031 978 78 00
Fax 031 978 78 02

Basel
Kohlenstrasse 40
4056 Basel
Tél. 061 386 45 45
Fax 061 386 45 00

Zürich
Klotenerstrasse 20
8153 Rümlang
Tél. 044 818 87 00
Fax 044 817 17 78

Lausanne
Rue du Grand-Pré 4
1007 Lausanne
Tél. 021 621 11 11
Fax 021 621 11 12

**Bern**

Waldeggstrasse 38
3097 Liebefeld-Bern
Tel. 031 978 78 00
Fax 031 978 78 02

Basel

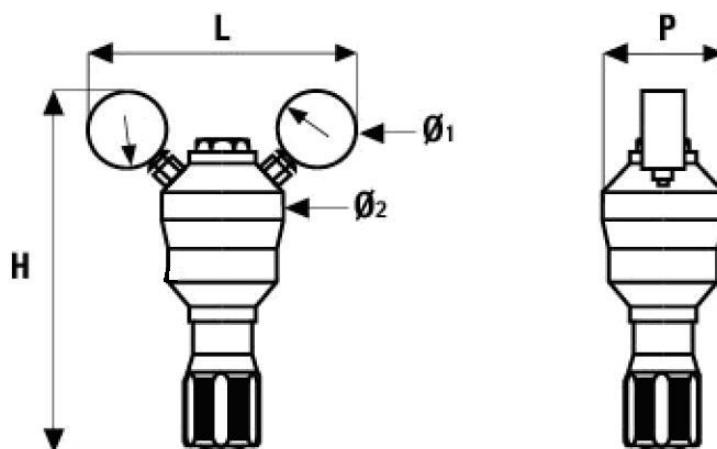
Kohlenstrasse 40
4056 Basel
Tel. 061 386 45 45
Fax 061 386 45 00

Zürich

Klotenerstrasse 20
8153 Rümlang
Tel. 044 818 87 00
Fax 044 817 17 78

Lausanne

Rue du Grand-Pré 4
1007 Lausanne
Tel. 021 621 11 11
Fax 021 621 11 12



L	140	mm
H	205	mm
P	88	mm
Ø1	50	mm
Ø2	67	mm

Pièces de rechange	DLRS 200-0,5-0,5	DLRS 200-1,5-2,2	DLRS 200-5-5,5	DLRS 200-8-7,5
Manomètre (sortie), M10x1	16000	15992	16001	15993
Manomètre (entrée), M10x1	15969	15969	15969	15969
Joint pour manomètre				
Alu/ARCAP	17084	17084	17084	17084
PTFCE	--	--	--	--
Bouchon G 3/8", Inox	--	--	--	--
Joint pour G 3/8"				
Polyamide	--	--	--	--
PTFCE	--	--	--	--
Soupape de sécurité G 3/8"	--	--	--	--

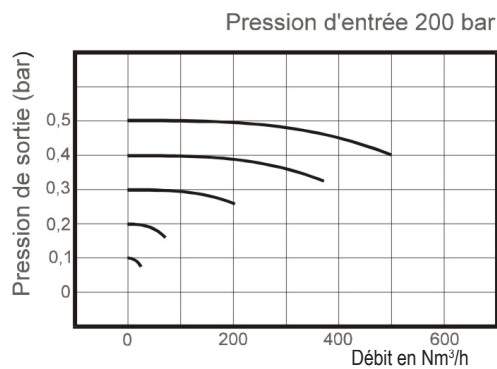
Bern
Waldeggstrasse 38
3097 Liebefeld-Bern
Tél. 031 978 78 00
Fax 031 978 78 02

Basel
Kohlenstrasse 40
4056 Basel
Tél. 061 386 45 45
Fax 061 386 45 00

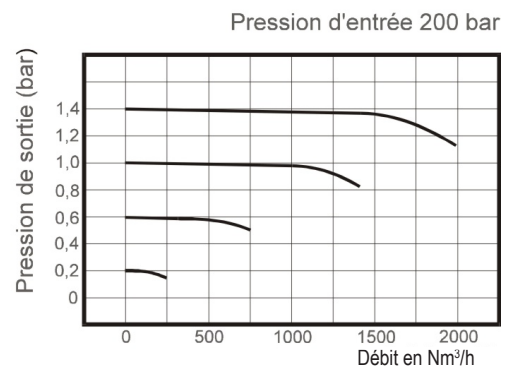
Zürich
Klotenerstrasse 20
8153 Rümlang
Tél. 044 818 87 00
Fax 044 817 17 78

Lausanne
Rue du Grand-Pré 4
1007 Lausanne
Tél. 021 621 11 11
Fax 021 621 11 12

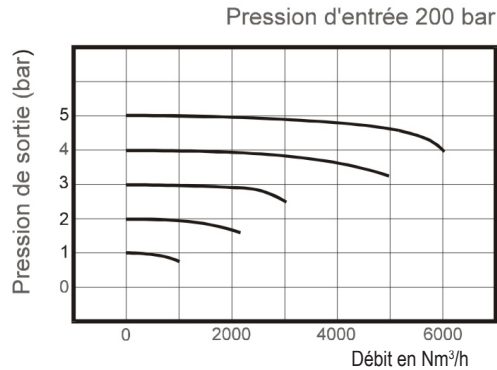
DLRS 200-0,5-0,5



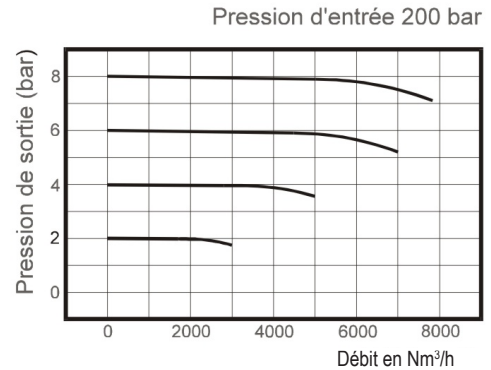
DLRS 200-1,5-2,2



DLRS 200-5-5,5



DLRS 200-8-7,5

**Bern**

Waldeggstrasse 38
3097 Liebfeld-Bern
Tel. 031 978 78 00
Fax 031 978 78 02

Basel

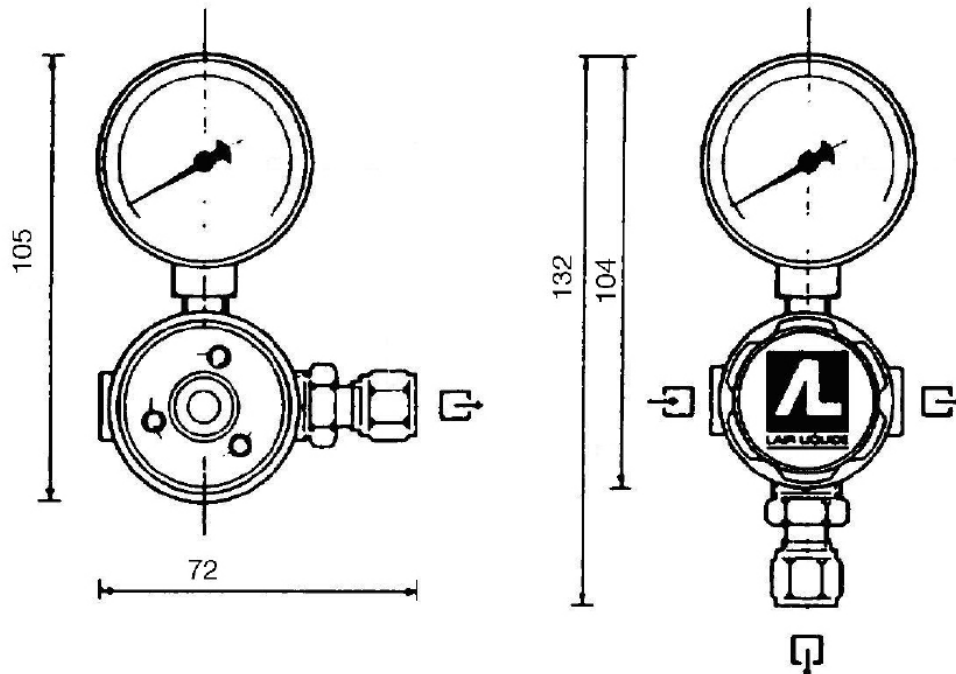
Kohlenstrasse 40
4056 Basel
Tel. 061 386 45 45
Fax 061 386 45 00

Zürich

Klotenerstrasse 20
8153 Rümlang
Tel. 044 818 87 00
Fax 044 817 17 78

Lausanne

Rue du Grand-Pré 4
1007 Lausanne
Tel. 021 621 11 11
Fax 021 621 11 12



Pièces de rechange	HBS 200-0,1-0,5	HBS 200-1-2	HBS 200-3-2,5	HBS 200-8-3
Manomètre (sortie), M10x1	16008	16000	15999	16001
Manomètre (entrée), M10x1	15969	15969	15969	15969
Joint pour manomètre				
Alu/ARCAP	17084	17084	17084	17084
PTFCE	--	--	--	--
Bouchon G 3/8", Inox	16596	16596	16596	16596
Joint pour G 3/8"				
Polyamide	17140	17140	17140	17140
PTFCE	17141	17141	17141	17141
Soupape de sécurité G 3/8"	17052	17052	17052	17052

Bern
Waldeggstrasse 38
3097 Liebefeld-Bern
Tél. 031 978 78 00
Fax 031 978 78 02

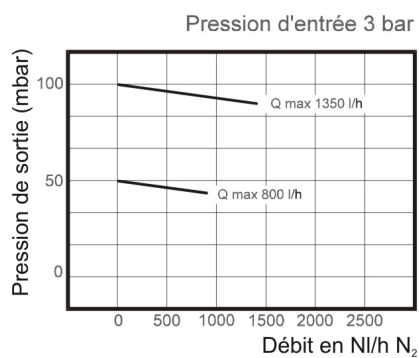
Basel
Kohlenstrasse 40
4056 Basel
Tél. 061 386 45 45
Fax 061 386 45 00

Zürich
Klotenerstrasse 20
8153 Rümlang
Tél. 044 818 87 00
Fax 044 817 17 78

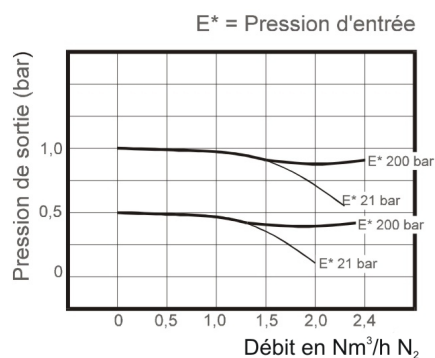
Lausanne
Rue du Grand-Pré 4
1007 Lausanne
Tél. 021 621 11 11
Fax 021 621 11 12

Courbes caractéristiques

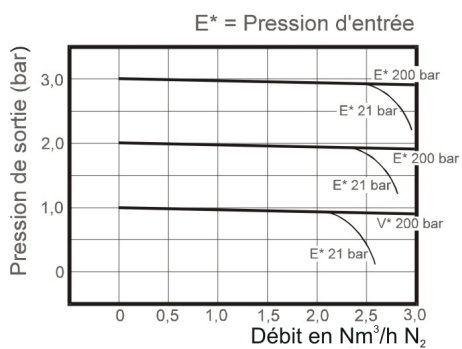
HBS 200-0,1-0,5



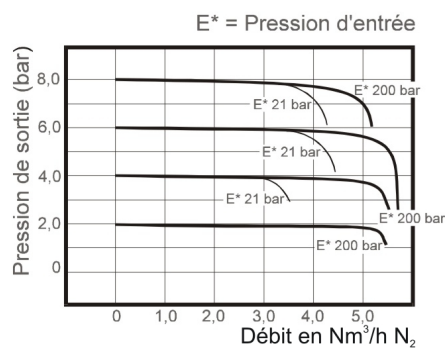
HBS 200-1-2



HBS 200-3-2,5



HBS 200-8-3

**Bern**

Waldeggstrasse 38
3097 Liebefeld-Bern
Tel. 031 978 78 00
Fax 031 978 78 02

Basel

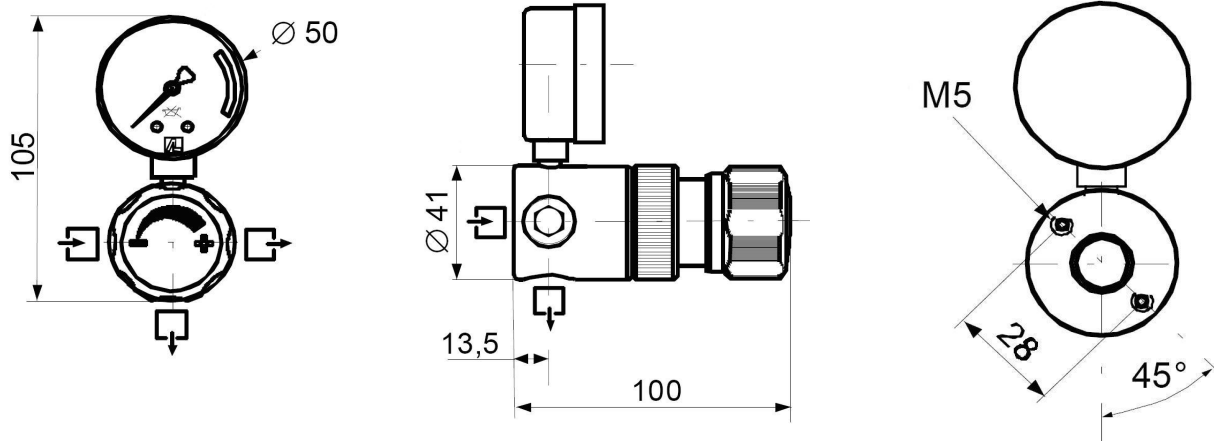
Kohlenstrasse 40
4056 Basel
Tel. 061 386 45 45
Fax 061 386 45 00

Zürich

Klotenerstrasse 20
8153 Rümlang
Tel. 044 818 87 00
Fax 044 817 17 78

Lausanne

Rue du Grand-Pré 4
1007 Lausanne
Tel. 021 621 11 11
Fax 021 621 11 12



Pièces de rechange	BS 20-0,1-0,5	BS 20-1-2	BS 20-3-2,5	BS 20-8-3
Manomètre (sortie), M10x1	16008	16000	15999	16001
Manomètre (entrée), M10x1	--	--	--	--
Joint pour manomètre				
Alu/ARCAP	17084	17084	17084	17084
PTFCE	--	--	--	--
Bouchon G 3/8", Inox	16596	16596	16596	16596
Joint pour G 3/8"				
Polyamide	17140	17140	17140	17140
PTFCE	17141	17141	17141	17141
Soupape de sécurité G 3/8"	--	--	--	--

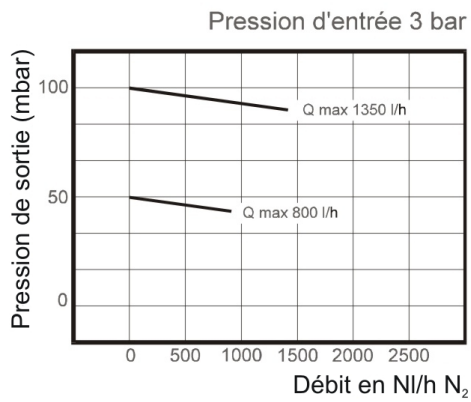
Bern
Waldeggstrasse 38
3097 Liebefeld-Bern
Tél. 031 978 78 00
Fax 031 978 78 02

Basel
Kohlenstrasse 40
4056 Basel
Tél. 061 386 45 45
Fax 061 386 45 00

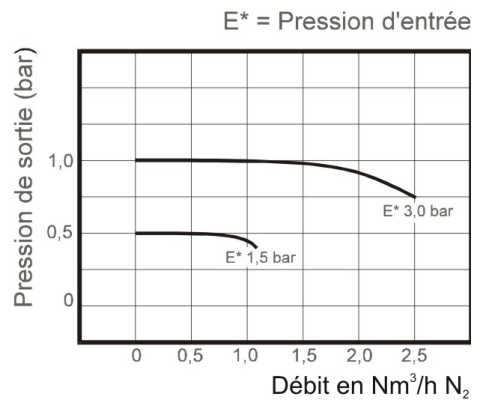
Zürich
Klotenerstrasse 20
8153 Rümlang
Tél. 044 818 87 00
Fax 044 817 17 78

Lausanne
Rue du Grand-Pré 4
1007 Lausanne
Tél. 021 621 11 11
Fax 021 621 11 12

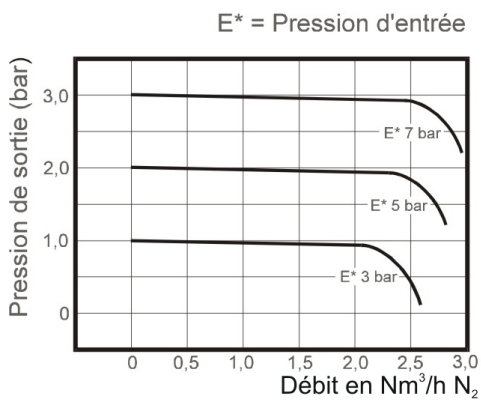
BS 20-0,1-0,5



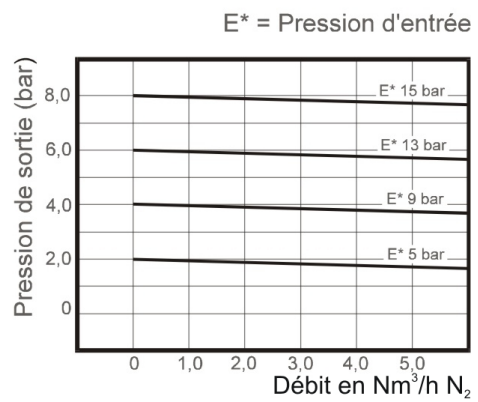
BS 20-1-2



BS 20-3-2,5



BS 20-8-3



Bern

Waldeggstrasse 38
3097 Liebefeld-Bern
Tel. 031 978 78 00
Fax 031 978 78 02

Basel

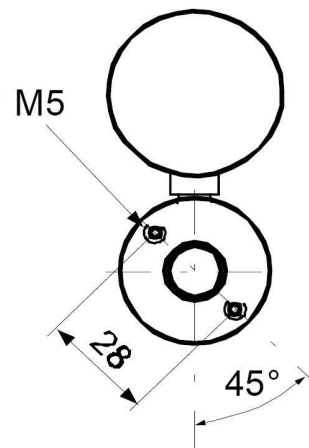
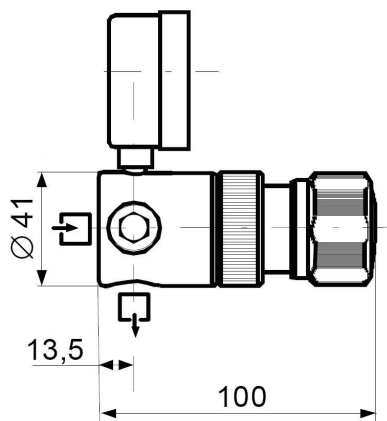
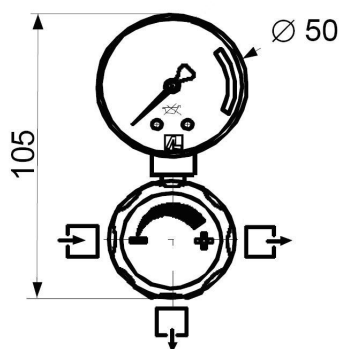
Kohlenstrasse 40
4056 Basel
Tel. 061 386 45 45
Fax 061 386 45 00

Zürich

Klotenerstrasse 20
8153 Rümlang
Tel. 044 818 87 00
Fax 044 817 17 78

Lausanne

Rue du Grand-Pré 4
1007 Lausanne
Tel. 021 621 11 11
Fax 021 621 11 12



Pièces de rechange	BS 20-0,1-0,5	BS 50-1-2	BS 50-3-2,5	BS 50-10-3,5
Manomètre (sortie), M10x1	16008	16000	15999	16001
Manomètre (entrée), M10x1	--	--	--	--
Joint pour manomètre				
Alu/ARCAP	17084	17084	17084	17084
PTFCE	--	--	--	--
Bouchon G 3/8", Inox	16596	16596	16596	16596
Joint pour G 3/8"				
Polyamide	17140	17140	17140	17140
PTFCE	17141	17141	17141	17141
Soupape de sécurité G 3/8"	--	--	--	--

Bern
Waldeggstrasse 38
3097 Liebefeld-Bern
Tél. 031 978 78 00
Fax 031 978 78 02

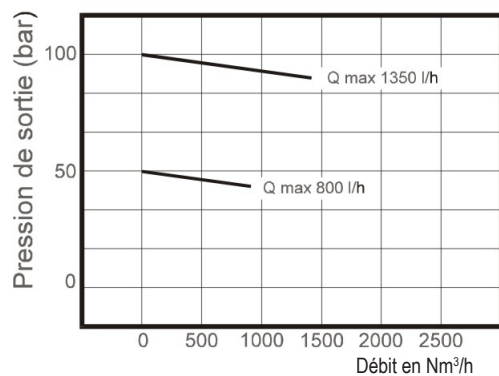
Basel
Kohlenstrasse 40
4056 Basel
Tél. 061 386 45 45
Fax 061 386 45 00

Zürich
Klotenerstrasse 20
8153 Rümlang
Tél. 044 818 87 00
Fax 044 817 17 78

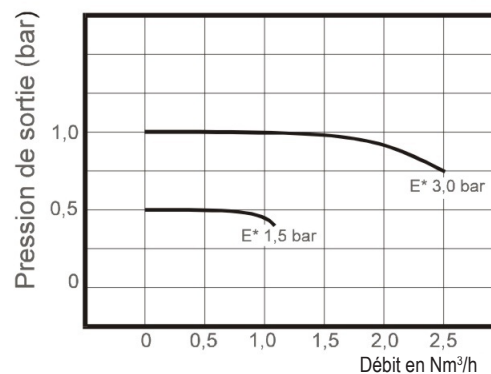
Lausanne
Rue du Grand-Pré 4
1007 Lausanne
Tél. 021 621 11 11
Fax 021 621 11 12

BS 20-0,1-0,5

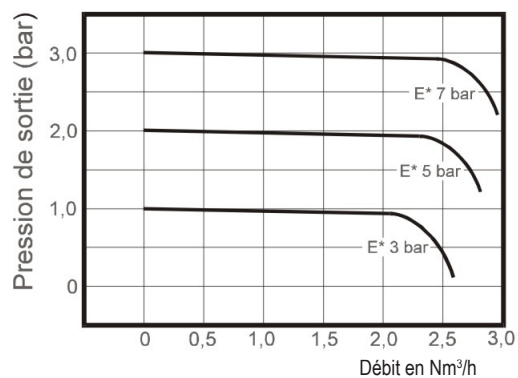
Pression d'entrée 3 bar

**BS 50-1-2**

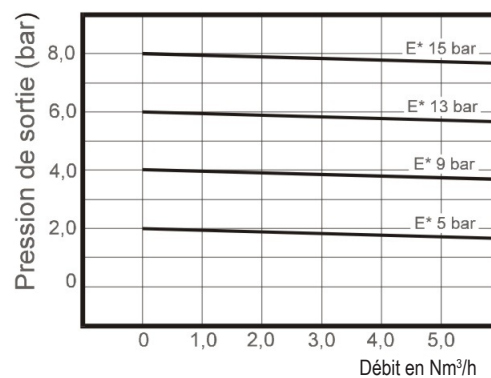
E* = Pression d'entrée

**BS 50-3-2,5**

E* = Pression d'entrée

**BS 50-10-3,5**

E* = Pression d'entrée

**Bern**

Waldeggstrasse 38
3097 Liebefeld-Bern
Tel. 031 978 78 00
Fax 031 978 78 02

Basel

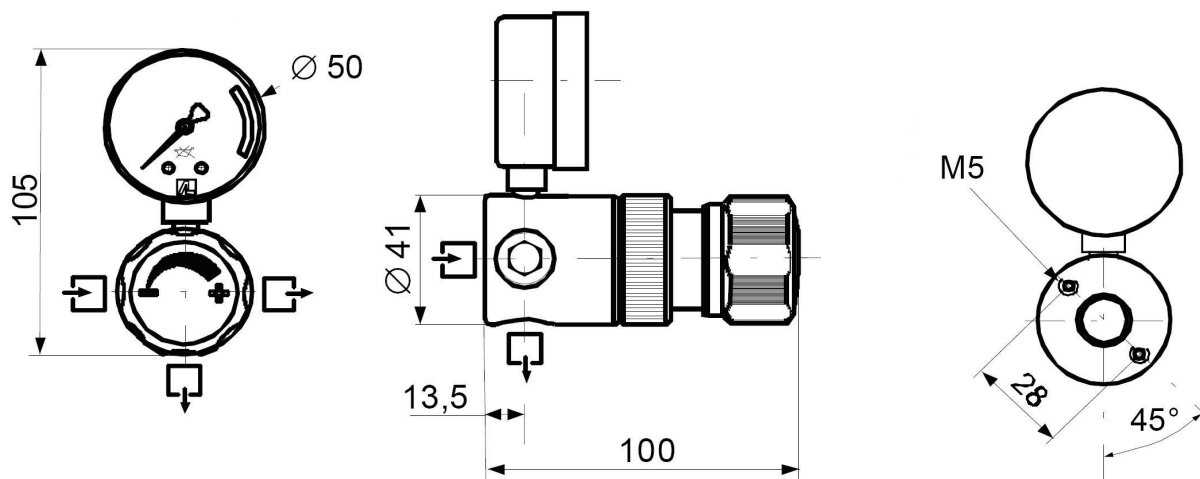
Kohlenstrasse 40
4056 Basel
Tel. 061 386 45 45
Fax 061 386 45 00

Zürich

Klotenerstrasse 20
8153 Rümlang
Tel. 044 818 87 00
Fax 044 817 17 78

Lausanne

Rue du Grand-Pré 4
1007 Lausanne
Tel. 021 621 11 11
Fax 021 621 11 12



Pièces de rechange	BS-A 25 L	
Manomètre (sortie), M10x1	15996	
Manomètre (entrée), M10x1	--	
Joint pour manomètre		
Alu/ARCAP	17084	
PTFCE	--	
Bouchon G 3/8", Inox	16596	
Joint pour G 3/8"		
Polyamide	17140	
PTFCE	17141	
Soupape de sécurité G 3/8"	--	

Bern
Waldeggstrasse 38
3097 Liebefeld-Bern
Tél. 031 978 78 00
Fax 031 978 78 02

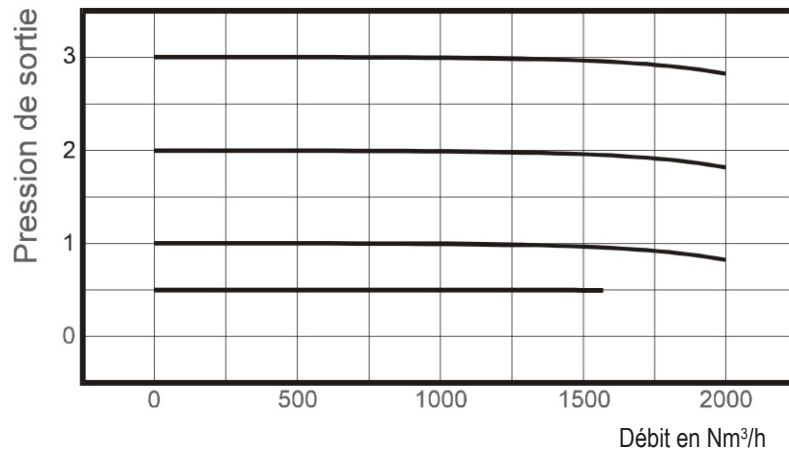
Basel
Kohlenstrasse 40
4056 Basel
Tél. 061 386 45 45
Fax 061 386 45 00

Zürich
Klotenerstrasse 20
8153 Rümlang
Tél. 044 818 87 00
Fax 044 817 17 78

Lausanne
Rue du Grand-Pré 4
1007 Lausanne
Tél. 021 621 11 11
Fax 021 621 11 12

BS-A 25 F / L

Pression d'entrée 7 bar

**Bern**

Waldeggstrasse 38
3097 Liebefeld-Bern
Tel. 031 978 78 00
Fax 031 978 78 02

Basel

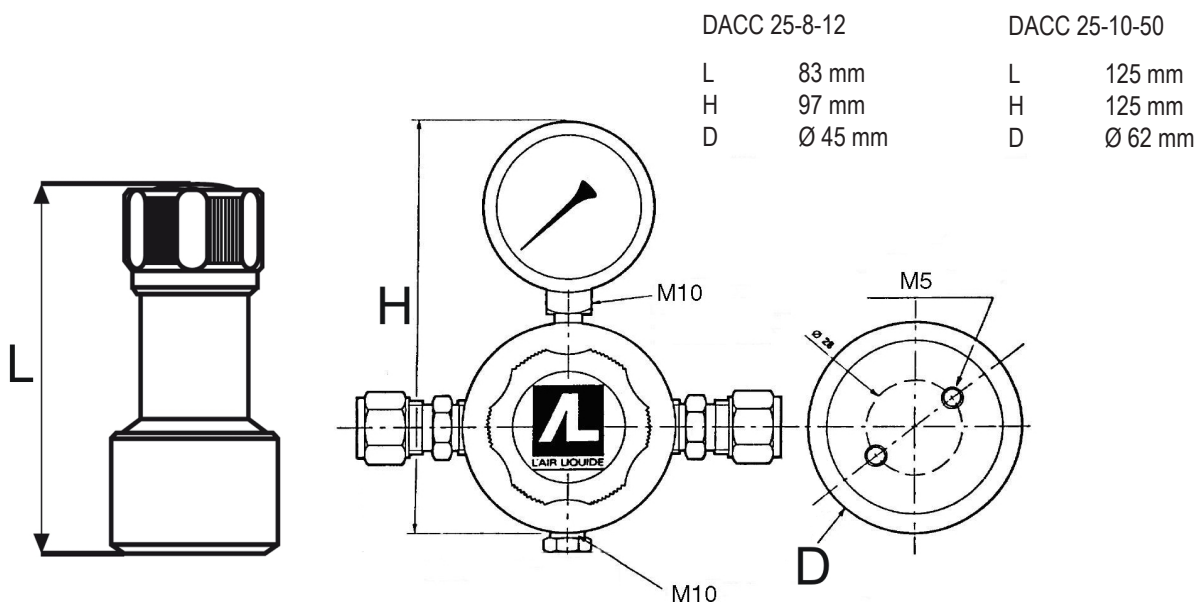
Kohlenstrasse 40
4056 Basel
Tel. 061 386 45 45
Fax 061 386 45 00

Zürich

Klotenerstrasse 20
8153 Rümlang
Tel. 044 818 87 00
Fax 044 817 17 78

Lausanne

Rue du Grand-Pré 4
1007 Lausanne
Tel. 021 621 11 11
Fax 021 621 11 12



Pièces de rechange	DACC 25-8-12	DACC 25-10-50
Manomètre (sortie), M10x1	16001	16001
Manomètre (entrée), M10x1	--	--
Joint pour manomètre		
Alu/ARCAP	17084	17084
PTFCE	--	--
Bouchon G 3/8", Inox	16596	16596
Joint pour G 3/8"		
Polyamide	17140	17140
PTFCE	17141	17141
Soupape de sécurité G 3/8"	--	--

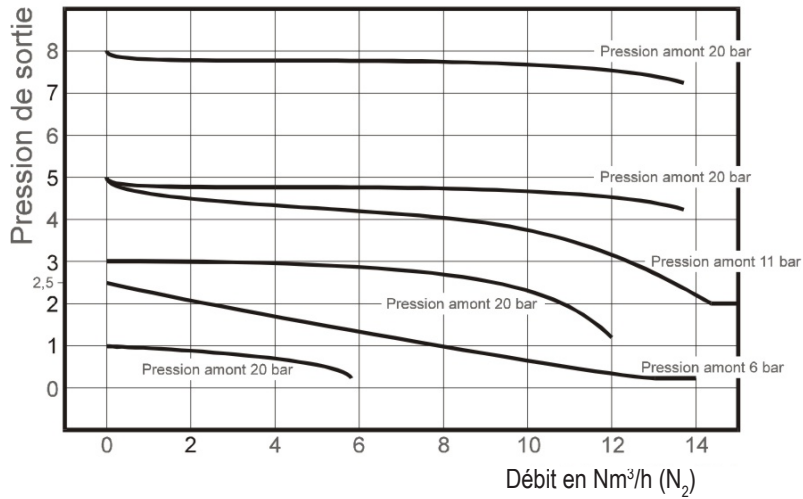
Bern
Waldeggstrasse 38
3097 Liebefeld-Bern
Tél. 031 978 78 00
Fax 031 978 78 02

Basel
Kohlenstrasse 40
4056 Basel
Tél. 061 386 45 45
Fax 061 386 45 00

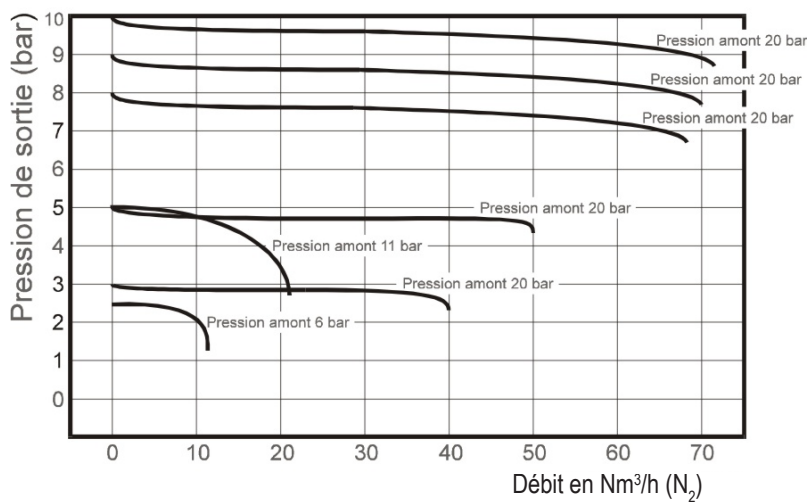
Zürich
Klotenerstrasse 20
8153 Rümlang
Tél. 044 818 87 00
Fax 044 817 17 78

Lausanne
Rue du Grand-Pré 4
1007 Lausanne
Tél. 021 621 11 11
Fax 021 621 11 12

DACC 25-8-12



DACC 25-10-50



Bern

Waldeggstrasse 38
3097 Liebfeld-Bern
Tel. 031 978 78 00
Fax 031 978 78 02

Basel

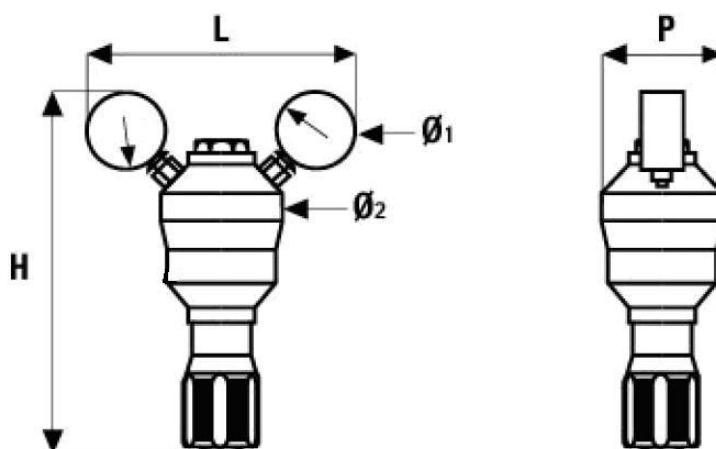
Kohlenstrasse 40
4056 Basel
Tel. 061 386 45 45
Fax 061 386 45 00

Zürich

Klotenerstrasse 20
8153 Rümlang
Tel. 044 818 87 00
Fax 044 817 17 78

Lausanne

Rue du Grand-Pré 4
1007 Lausanne
Tel. 021 621 11 11
Fax 021 621 11 12



L	140	mm
H	205	mm
P	88	mm
Ø1	50	mm
Ø2	67	mm

Pièces de rechange	DLRS 3-0,1-0,7	DLRS 15-0,5-1,6	DLRS 15-1,5-3,5	DLRS 15-5-9,2
Manomètre (sortie), M10x1	15991	16000	15992	16001
Manomètre (entrée), M10x1	15993	15993	15993	15993
Joint pour manomètre				
Alu/ARCAP	17084	17084	17084	17084
PTFCE	--	--	--	--
Bouchon G 3/8", Inox	--	--	--	--
Joint pour G 3/8"				
Polyamide	--	--	--	--
PTFCE	--	--	--	--
Soupape de sécurité G 3/8"	--	--	--	--

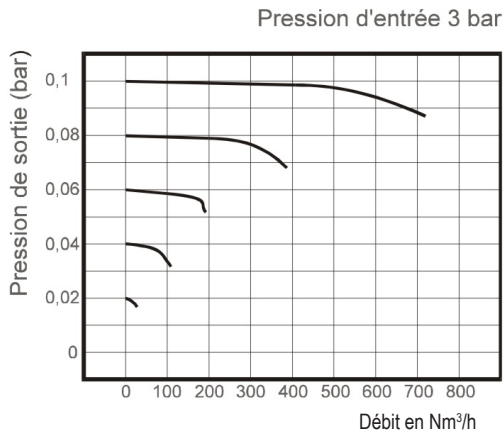
Bern
Waldeggstrasse 38
3097 Liebefeld-Bern
Tél. 031 978 78 00
Fax 031 978 78 02

Basel
Kohlenstrasse 40
4056 Basel
Tél. 061 386 45 45
Fax 061 386 45 00

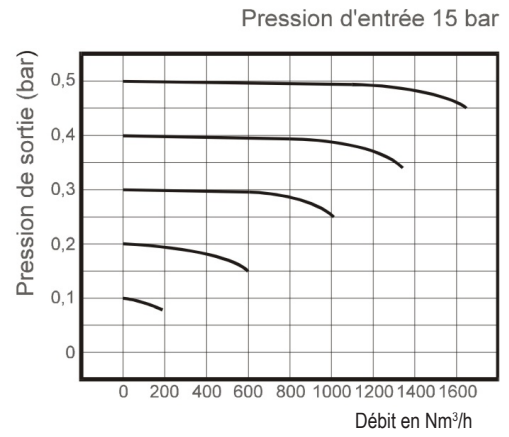
Zürich
Klotenerstrasse 20
8153 Rümlang
Tél. 044 818 87 00
Fax 044 817 17 78

Lausanne
Rue du Grand-Pré 4
1007 Lausanne
Tél. 021 621 11 11
Fax 021 621 11 12

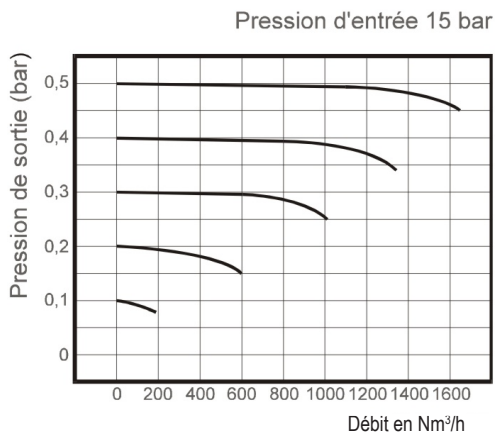
DLRS 3-0,1-0,7



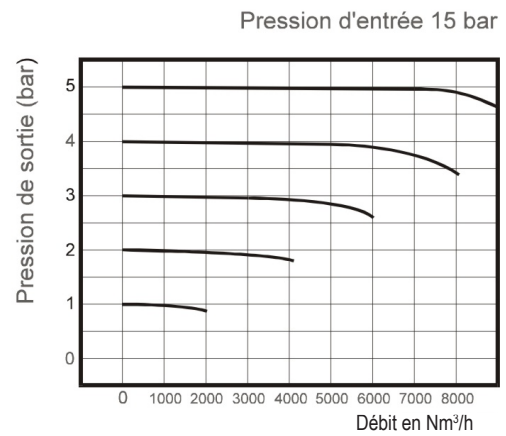
DLRS 15-0,5-1,6



DLRS 15-1,5-3,5



DLRS 15-5-9,2

**Bern**

Waldeggstrasse 38
3097 Liebfeld-Bern
Tel. 031 978 78 00
Fax 031 978 78 02

Basel

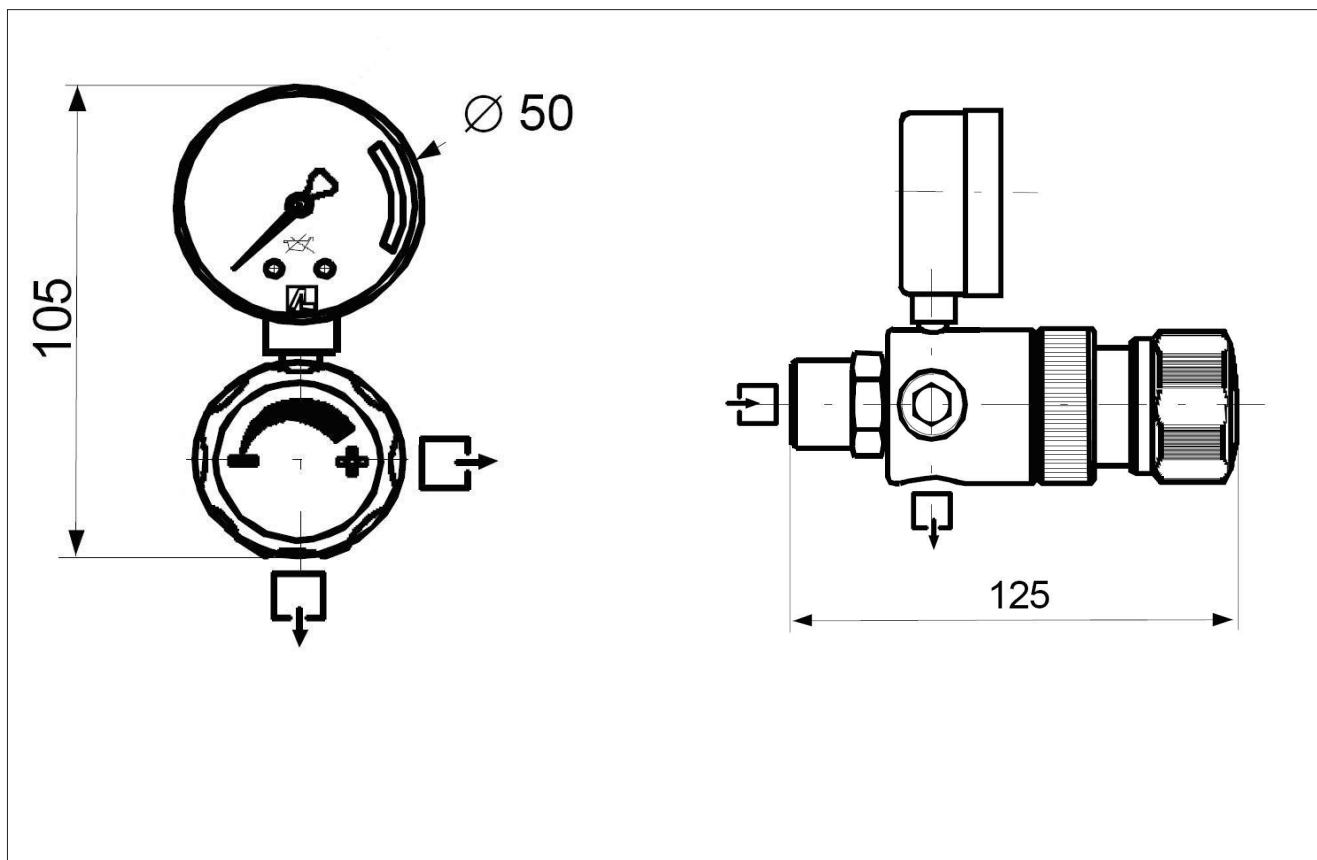
Kohlenstrasse 40
4056 Basel
Tel. 061 386 45 45
Fax 061 386 45 00

Zürich

Klotenerstrasse 20
8153 Rümlang
Tel. 044 818 87 00
Fax 044 817 17 78

Lausanne

Rue du Grand-Pré 4
1007 Lausanne
Tel. 021 621 11 11
Fax 021 621 11 12

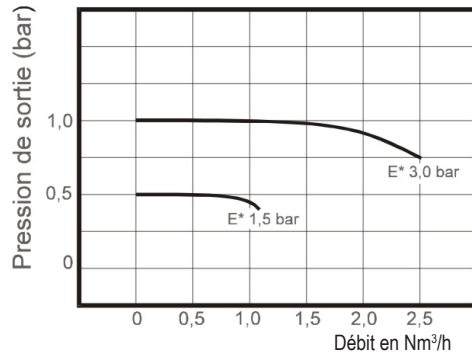


Pièces de rechange	BS-GL 20-1-2	BS-GL 20-3-2,5	BS-GL 20-8-3
Manomètre (sortie), M10x1	16000	15999	16001
Manomètre (entrée), M10x1	--	--	--
Joint pour manomètre			
Alu/ARCAP	17084	17084	17084
PTFCE	--	--	--
Bouchon G 3/8", Inox	16596	16596	16596
Joint pour G 3/8"			
Polyamide	17140	17140	17140
PTFCE	17141	17141	17141
Soupe de sécurité G 3/8"	17052	17052	17052

Bern Waldeggstrasse 38 3097 Liebefeld-Bern Tél. 031 978 78 00 Fax 031 978 78 02	Basel Kohlenstrasse 40 4056 Basel Tél. 061 386 45 45 Fax 061 386 45 00	Zürich Klotenerstrasse 20 8153 Rümlang Tél. 044 818 87 00 Fax 044 817 17 78	Lausanne Rue du Grand-Pré 4 1007 Lausanne Tél. 021 621 11 11 Fax 021 621 11 12
--	---	--	---

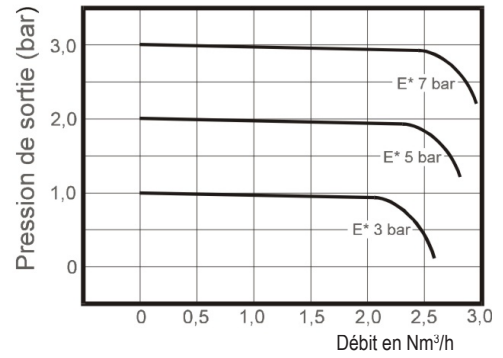
BS-GL 20-1-2

E* = Pression d'entrée



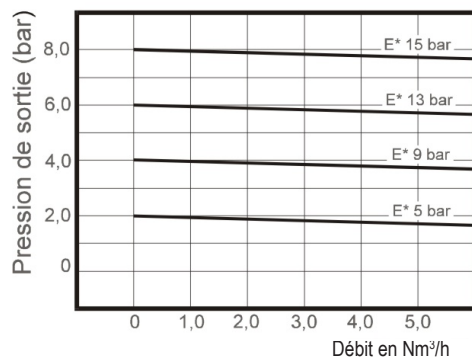
BS-GL 20-3-2,5

E* = Pression d'entrée



BS-GL 20-8-3

E* = Pression d'entrée

**Bern**

Waldeggstrasse 38
3097 Liebefeld-Bern
Tel. 031 978 78 00
Fax 031 978 78 02

Basel

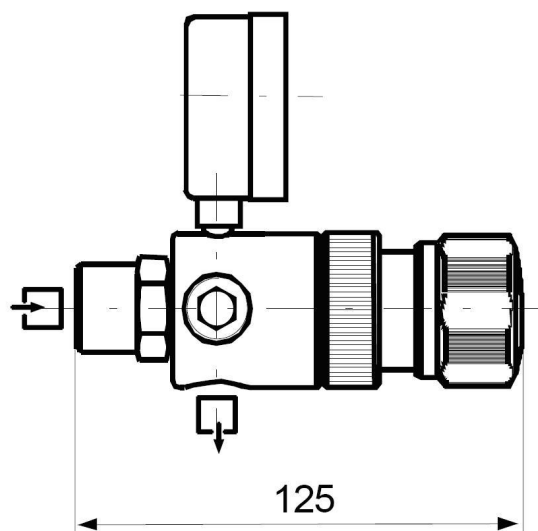
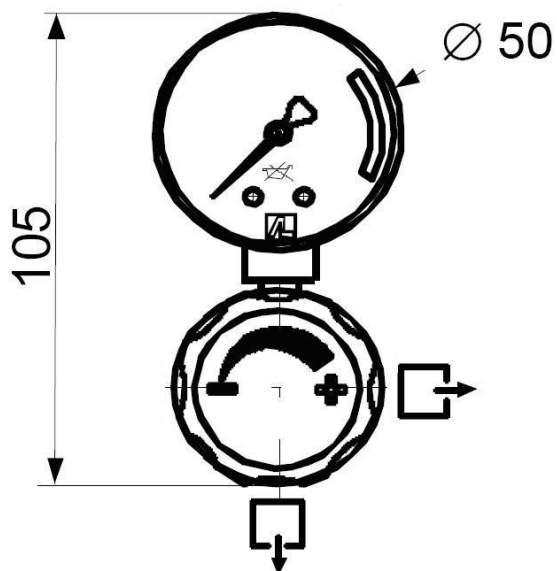
Kohlenstrasse 40
4056 Basel
Tel. 061 386 45 45
Fax 061 386 45 00

Zürich

Klotenerstrasse 20
8153 Rümlang
Tel. 044 818 87 00
Fax 044 817 17 78

Lausanne

Rue du Grand-Pré 4
1007 Lausanne
Tel. 021 621 11 11
Fax 021 621 11 12



Pièces de rechange	BS-GL 50-1-2	BS-GL 50-3-2,5	BS-GL 50-10-3,5
Manomètre (sortie), M10x1	16000	15999	16001
Manomètre (entrée), M10x1	--	--	--
Joint pour manomètre			
Alu/ARCAP	17084	17084	17084
PTFCE	--	--	--
Bouchon G 3/8", Inox	16596	16596	16596
Joint pour G 3/8"			
Polyamide	17140	17140	17140
PTFCE	17141	17141	17141
Soupape de sécurité G 3/8"	155255	155255	155255

Bern
Waldeggstrasse 38
3097 Liebefeld-Bern
Tél. 031 978 78 00
Fax 031 978 78 02

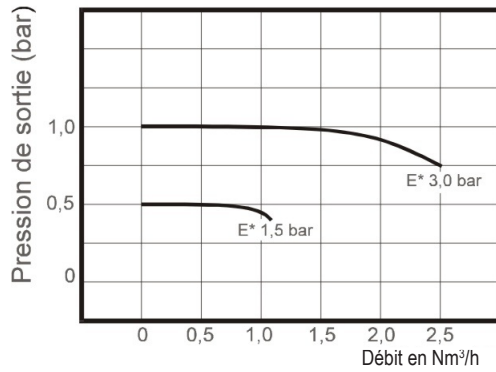
Basel
Kohlenstrasse 40
4056 Basel
Tél. 061 386 45 45
Fax 061 386 45 00

Zürich
Klotenerstrasse 20
8153 Rümlang
Tél. 044 818 87 00
Fax 044 817 17 78

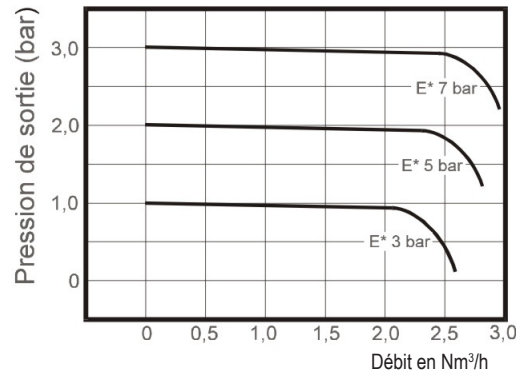
Lausanne
Rue du Grand-Pré 4
1007 Lausanne
Tél. 021 621 11 11
Fax 021 621 11 12

BS-GL 50-1-2

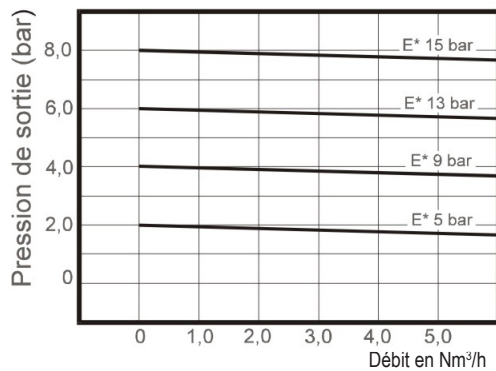
E* = Pression d'entrée

**BS-GL 50-3-2,5**

E* = Pression d'entrée

**BS-GL 50-10-3,5**

E* = Pression d'entrée

**Bern**

Waldeggstrasse 38
3097 Liebefeld-Bern
Tel. 031 978 78 00
Fax 031 978 78 02

Basel

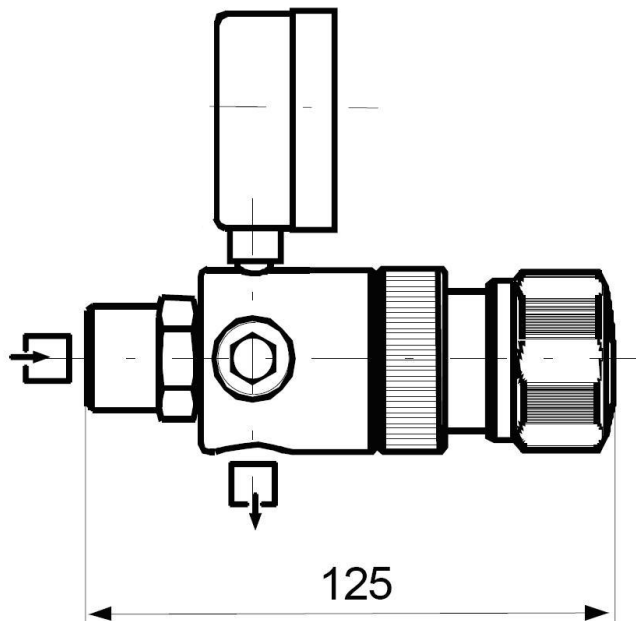
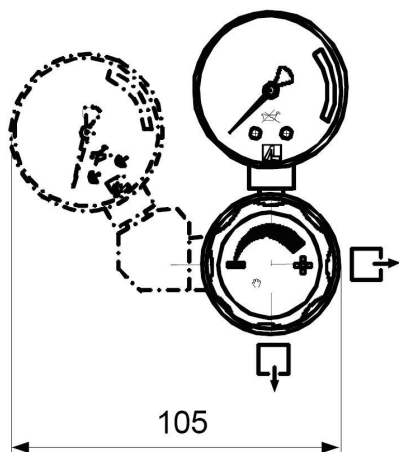
Kohlenstrasse 40
4056 Basel
Tel. 061 386 45 45
Fax 061 386 45 00

Zürich

Klotenerstrasse 20
8153 Rümlang
Tel. 044 818 87 00
Fax 044 817 17 78

Lausanne

Rue du Grand-Pré 4
1007 Lausanne
Tel. 021 621 11 11
Fax 021 621 11 12



Pièces de rechange	BS-A 25 F	
Manomètre (sortie), M10x1	15996	
Manomètre (entrée), M10x1	16006	
Zwischenstück G 3/8"-M10x1	16573	
Joint pour manomètre		
Alu/ARCAP	17084	
PTFCE	--	
Bouchon G 3/8", Inox	16596	
Joint pour G 3/8"		
Polyamide	17140	
PTFCE	17141	
Soupape de sécurité G 3/8"	--	
Zwischenstück G3/8"-16x1.336SI, Inox16506		

Bern
Waldeggstrasse 38
3097 Liebefeld-Bern
Tél. 031 978 78 00
Fax 031 978 78 02

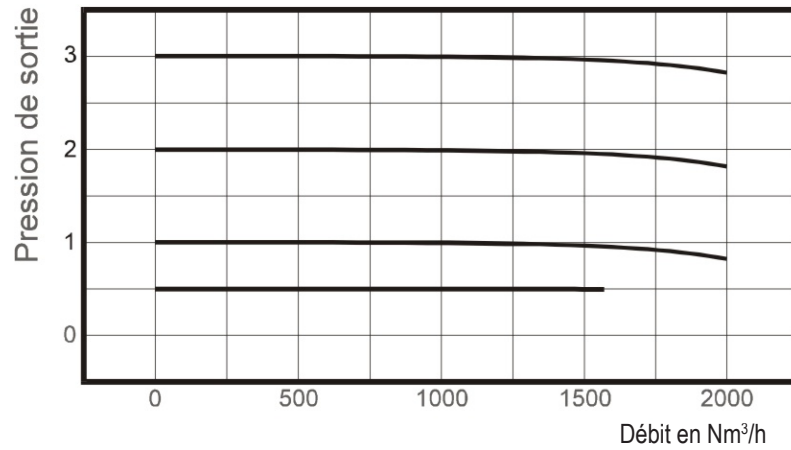
Basel
Kohlenstrasse 40
4056 Basel
Tél. 061 386 45 45
Fax 061 386 45 00

Zürich
Klotenerstrasse 20
8153 Rümlang
Tél. 044 818 87 00
Fax 044 817 17 78

Lausanne
Rue du Grand-Pré 4
1007 Lausanne
Tél. 021 621 11 11
Fax 021 621 11 12

BS-A 25 F / L

Pression d'entrée 7 bar

**Bern**

Waldeggstrasse 38
3097 Liebefeld-Bern
Tel. 031 978 78 00
Fax 031 978 78 02

Basel

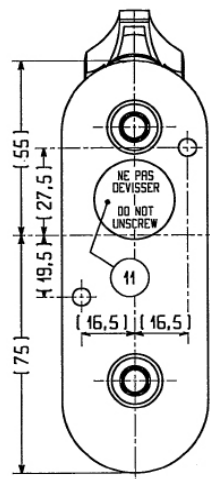
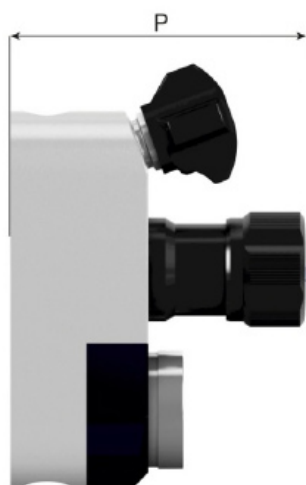
Kohlenstrasse 40
4056 Basel
Tel. 061 386 45 45
Fax 061 386 45 00

Zürich

Klotenerstrasse 20
8153 Rümlang
Tel. 044 818 87 00
Fax 044 817 17 78

Lausanne

Rue du Grand-Pré 4
1007 Lausanne
Tel. 021 621 11 11
Fax 021 621 11 12



L : 45 mm
H : 145 mm
P : 108 mm (type A/B)
P : 94 mm (type D)

Entre-axe: 33 x 47 mm
Diamètre des trous: 6 mm

Attention: pas compatible avec anciens supports muraux !

PDG		Manomètre
Type	No d'article	No d'article
PDG-B 50-1-2	168687	15974
PDG-B 50-4-3	168688	172792
PDG-B 50-10-4	168689	15978
PDG-D 25-10-12	173023	15978
PDG-B.S 50-1-2	168693	172796
PDG-B.S 50-4-3	168694	172794
PDG-D.S 50-10-3,5	168697	167873

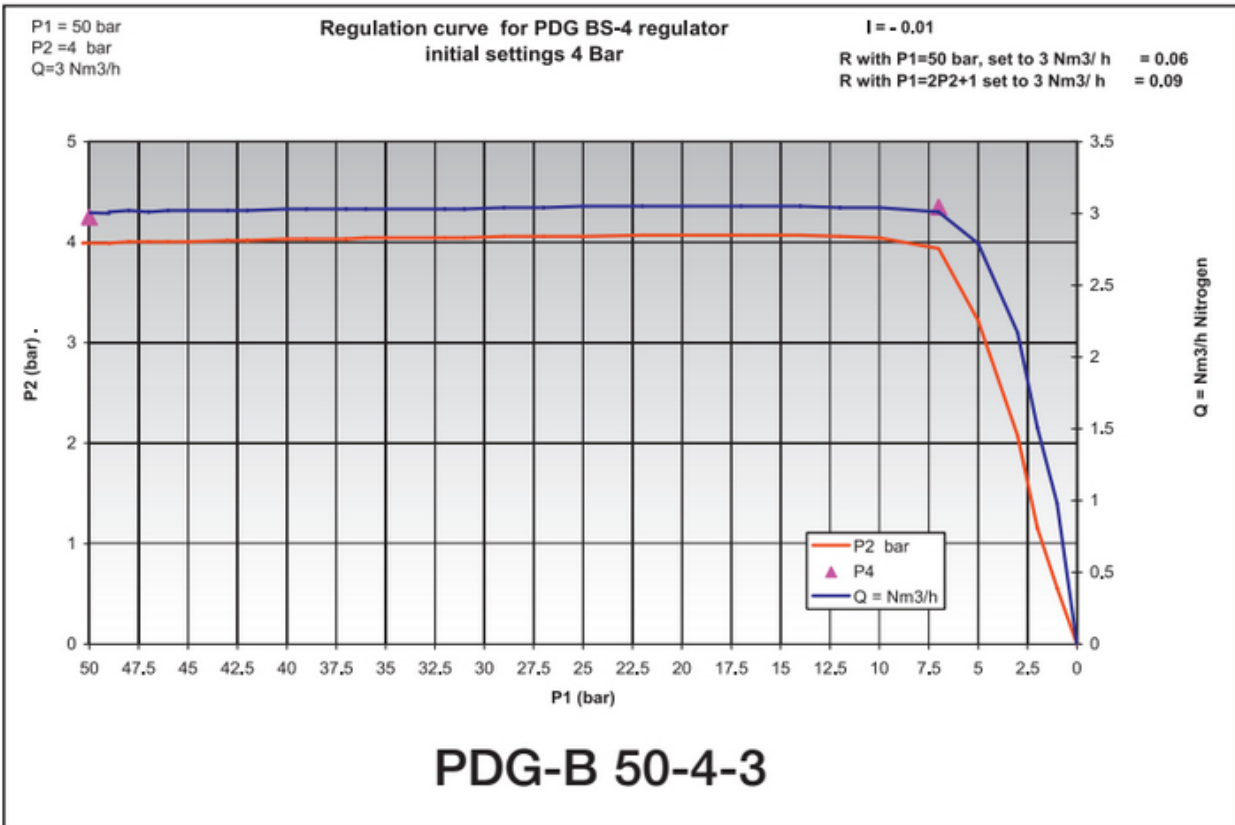
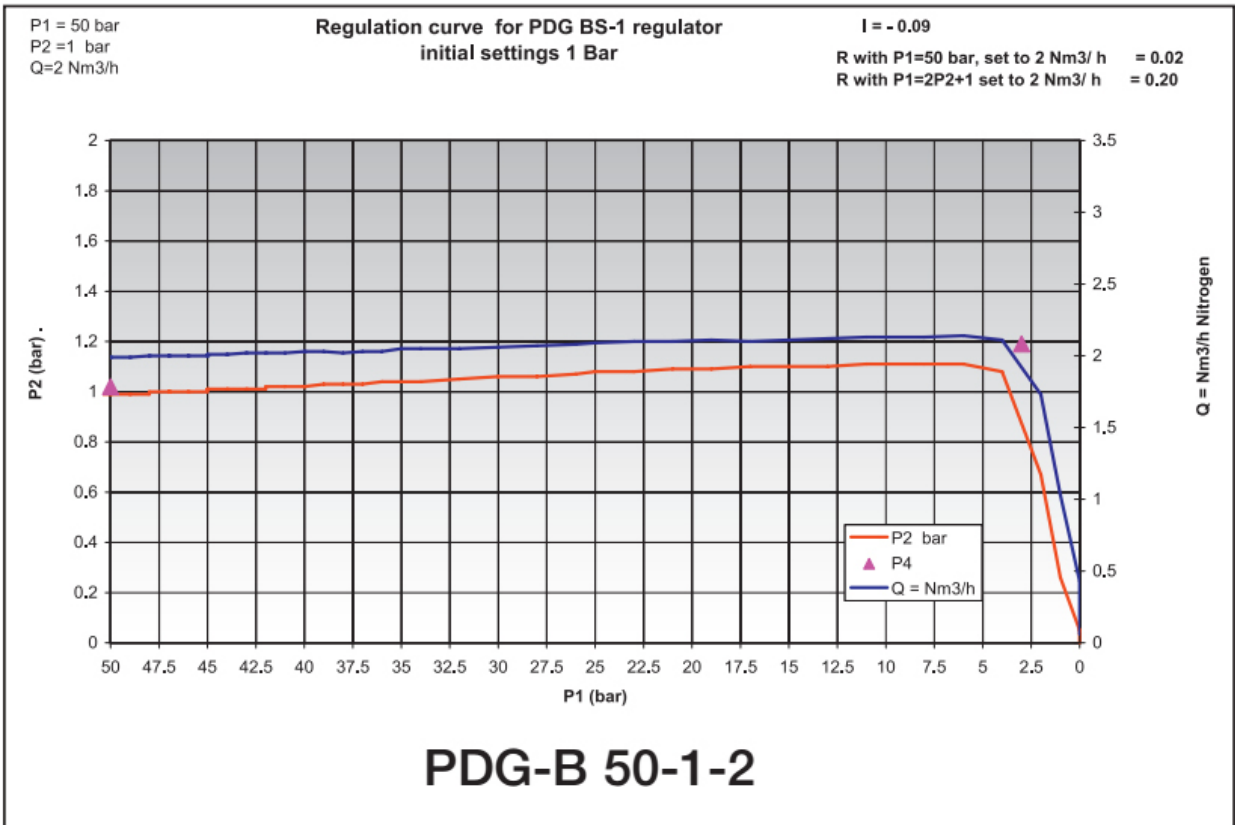
Joint	No d'article
joint en PTFCE (Kel-F®) 14,5x10x2 pour entrée/sortie G3/8 BSPP	17141
joint en PTFCE pour manomètre M10x1	17085
jeu des joints PA 6.6 pour manomètre M10x1	167800

Bern
Waldeggstrasse 38
3097 Liebefeld-Bern
Tél. 031 978 78 00
Fax 031 978 78 02

Basel
Kohlenstrasse 40
4056 Basel
Tél. 061 386 45 45
Fax 061 386 45 00

Zürich
Klotenerstrasse 20
8153 Rümlang
Tél. 044 818 87 00
Fax 044 817 17 78

Lausanne
Rue du Grand-Pré 4
1007 Lausanne
Tél. 021 621 11 11
Fax 021 621 11 12

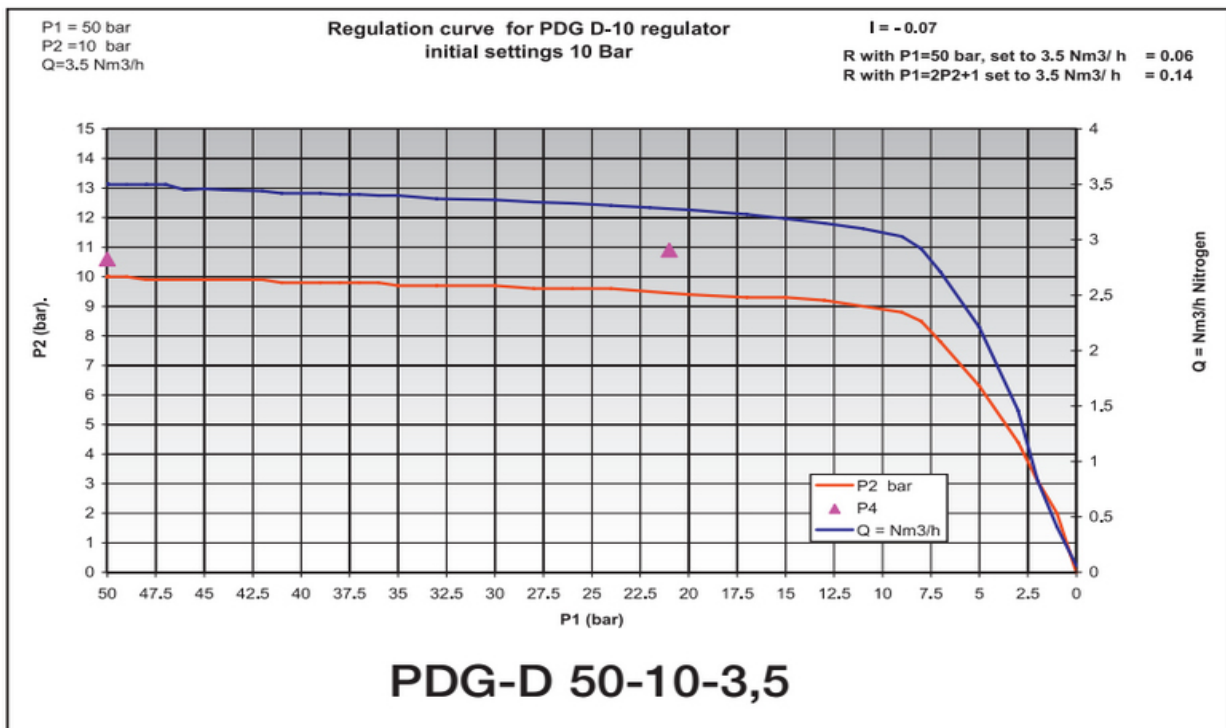
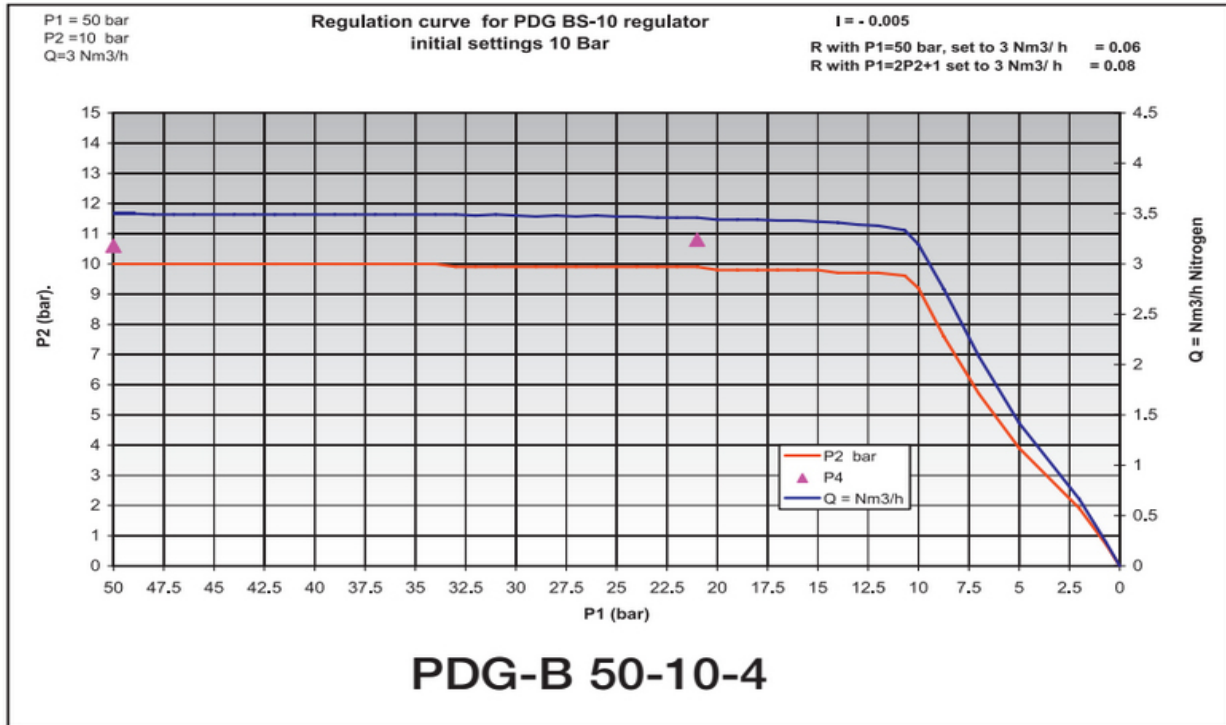


Bern
Waldeggstrasse 38
3097 Liebefeld-Bern
Tel. 031 978 78 00
Fax 031 978 78 02

Basel
Kohlenstrasse 40
4056 Basel
Tel. 061 386 45 45
Fax 061 386 45 00

Zürich
Klotenerstrasse 20
8153 Rümlang
Tel. 044 818 87 00
Fax 044 817 17 78

Lausanne
Rue du Grand-Pré 4
1007 Lausanne
Tel. 021 621 11 11
Fax 021 621 11 12





Bern

Waldeggstrasse 38
3097 Liebefeld-Bern
Tel. 031 978 78 00
Fax 031 978 78 02

Basel

Kohlenstrasse 40
4056 Basel
Tel. 061 386 45 45
Fax 061 386 45 00

Zürich

Klotenerstrasse 20
8153 Rümlang
Tel. 044 818 87 00
Fax 044 817 17 78

Lausanne

Rue du Grand-Pré 4
1007 Lausanne
Tel. 021 621 11 11
Fax 021 621 11 12

Domaine d'utilisation

- Mise en œuvre des gaz comprimés, pour la réduction d'une pression amont en une pression aval.
- Avant utilisation, vérifier impérativement la compatibilité de ces équipements avec les gaz utilisés.

Sécurité

- Toute personne utilisant ce produit devra connaître parfaitement les instructions, ainsi que les autres directives et manuels relatifs au matériel et au gaz concerné.
- Le non-respect des instructions ou la modification du produit peut provoquer des accidents graves ou des lésions corporelles.
- Ne pas fumer à proximité (risque d'explosion) !
- Ne pas approcher une flamme du matériel (risque d'explosion) !
- Ne pas graisser le matériel (risque d'explosion) !
- Eviter les températures au-dessous de -20 °C et au-dessus de +50 °C.
- N'utiliser que des matériels compatibles avec la nature du gaz employé, les pressions et débits souhaités.
- Respecter la propreté de ce matériel. Les entrées de particules lors des diverses manipulations sont à l'origine de la plupart des pannes.
- L'utilisation des détendeurs en laiton avec des gaz corrosifs est interdite.
- L'utilisateur doit se conformer strictement et impérativement aux lois, règlements et prescriptions en vigueur.

Montage sur bouteille

- Vérifier que le raccord d'entrée livré correspond bien au raccord d'entrée de la bouteille et s'assurer que le matériel n'a subi aucun dommage apparent. Ne pas utiliser un détendeur crasseux ou abîmé.
- Vérifier la présence de joints.
- Visser à fond l'écrou du raccord d'entrée sur le raccord du robinet de la bouteille. Serrer les joints toriques à la main et pour les autres joints à la clé. En cas de points durs, reculer le volant et serrer à la clé.
- Raccorder le raccord de sortie à la canalisation.
- Raccorder la soupape au circuit de purge (obligatoire pour certains gaz).

Mise en service du détendeur

- Vérifier que le volant de manœuvre du détendeur est desserré (sens inverse des aiguilles d'une montre) et que la vanne sur le circuit de sortie est fermée.
- Ouvrir l'arrivée du gaz ou le robinet de la bouteille de gaz (gaz neutre)
- Tourner le volant du détendeur dans le sens des aiguilles d'une montre jusqu'à ce que la pression désirée soit atteinte.
- Contrôler l'étanchéité du circuit d'entrée et de sortie.
- Après avoir vérifié l'étanchéité, le détendeur est prêt à être utilisé.

Arrêt de l'utilisation

- Pour des arrêts très courts, il suffit de fermer la vanne en sortie du détendeur.
- Lorsqu'un détendeur n'est plus utilisé :
- fermer l'alimentation de gaz (robinet bouteille),
- décompresser par la sortie,
- desserrer à fond le volant du détendeur,
- fermer la vanne en sortie du détendeur.

Utilisation

- Vérifier que le volant de manœuvre du détendeur est desserré (sens inverse des aiguilles d'une montre) et que la vanne sur le circuit de sortie est fermée.
- Ouvrir l'arrivée du gaz ou le robinet de la bouteille de gaz.
- Lire la pression sur le manomètre haute pression.
- Tourner le volant du détendeur dans le sens des aiguilles d'une montre jusqu'à ressentir une résistance.
- A partir de ce moment, le détendeur est prêt à réguler la pression de service.
- Ouvrir la vanne de sortie.
- Régler le détendeur à la pression désirée.
- Pour arrêter le débit de gaz, tourner le volant dans le sens inverse des aiguilles d'une montre jusqu'à ne plus sentir de résistance.
- En cas d'erreur par exemple la montée de la pression de sortie, des fuites ou un manomètre défectueux fermer le robinet de la bouteille et arrêter l'utilisation du détendeur.

Maintenance

- Le détendeur doit toujours être protégé des endommagements. Nous conseillons de faire une inspection tous les 6 mois, comprenant un contrôle visuel des anomalies et un test de fonctionnement.
- Bien que très robustes, ces appareils nécessitent une vérification périodique. Ce travail exigeant un certain nombre de précautions doit être effectué exclusivement par nos services ou nos représentants agréés.
- La périodicité de cette vérification est essentiellement fonction de l'utilisation de l'appareil (intensive, normale, occasionnelle) : elle doit être étudiée par le responsable de la vente, en accord avec l'utilisateur. En aucun cas, elle ne dépassera 5 ans.
- La garantie du produit cessera, si le client entreprend lui-même des réparations ou modifications sur le matériel vendu.
- Avant de renvoyer un détendeur pour réparation, merci de bien vouloir demander le formulaire adéquat.

Bern
Waldeggstrasse 38
3097 Liebefeld-Bern
Tel. 031 978 78 00
Fax 031 978 78 02

Basel
Kohlenstrasse 40
4056 Basel
Tel. 061 386 45 45
Fax 061 386 45 00

Zürich
Klotenerstrasse 20
8153 Rümlang
Tel. 044 818 87 00
Fax 044 817 17 78

Lausanne
Rue du Grand-Pré 4
1007 Lausanne
Tel. 021 621 11 11
Fax 021 621 11 12