

Übersichtstabelle Entnahmestellen

	Entnahmestellen mit Druckregelung							Entnahmestellen								
	EOLJET 25-10-30	EOLJET 25-1,5-5 C2H2		MODULGAS 5-4-15 C3H8	MODULGAS 15-10-30	M2DCn300 20-8-110	M2DCn300 20-18-145	M2DCn300 50-40-600		EOLJET 30L Ar/CO2	EOLFLO Ar/CO2		MODULGAS FLO Ar/CO2	MODULGAS DEB Ar/CO2		
Blatt	2	2		4	4	5	5	5		6	7		10	10		
Technische Daten																
Max. Vordruck (bar)	25	25		5	15	20	20	50		25	25		15	15		
Sek. Regelbereich von (bar)	1	0,2		1	1	0,8	1	2								
Sek. Regelbereich bis (bar)	10	1,5		4	10	8	18	40								
Durchsatz m ³ /h	30	5		15	30	110	145	600								
Sek. Druck fest (Bar)										6	2,5		3,5	4		
Leistung von (l/min)										0	0		10	10		
Leistung bis (l/min)										30	30		30	30		
Gasreinheit																
Technische Qualität <= N50 (Alphagaz 1)	✓	✓		✓	✓	✓	✓	✓		✓	✓		✓	✓		
Gasverträglichkeit																
Acetylen (C ₂ H ₂)		✓														
Argon (Ar)	✓				✓	✓	✓	✓		✓	✓		✓	✓		
Distickstoffmonoxid (N ₂ O)																
Ethen (C ₂ H ₄)																
Helium (He)	✓				✓	✓	✓	✓		✓	✓		✓	✓		
Kohlendioxid (CO ₂)	✓				✓	✓	✓	✓		✓	✓		✓	✓		
Kohlenmonoxid (CO)																
Krypton (Kr)	✓				✓	✓	✓	✓		✓	✓		✓	✓		
Luft (ohne Atemluft)	✓				✓	✓	✓									
Methan (CH ₄)																
Propan (C ₃ H ₈)				✓												
Propen (C ₃ H ₆)				✓												
Sauerstoff (O ₂)	✓				✓	✓	✓									
Stickstoff (N ₂)	✓				✓	✓	✓	✓		✓	✓		✓	✓		
Wasserstoff (H ₂)					✓	✓	✓									

✓ = Geeignet

Zahl = Geeignet bis zum angegebenen Gasdruck

Für alle Seiten in diesem Dokument gilt der Haftungsausschluss, siehe Kapitel 1

Bern
Waldeggstrasse 38
3097 Liebfeld-Bern
Tel. 031 978 78 00
Fax 031 978 78 02

Basel
Kohlenstrasse 40
4056 Basel
Tel. 061 386 45 45
Fax 061 386 45 00

Zürich
Klotenerstrasse 20
8153 Rümlang
Tel. 044 818 87 00
Fax 044 817 17 78

Lausanne
Rue du Grand-Pré 4
1007 Lausanne
Tel. 021 621 11 11
Fax 021 621 11 12

Entnahmestelle

Anwendungsbereich:

Entnahmestelle von Gasversorgungen in Industrie und Handwerk.

Für technische Gase und Gasgemische. Prüfen Sie die Gas-Verträglichkeit auf jeden Fall mit Hilfe der Übersichtstabelle.

Beschreibung:

Gas-Entnahmestelle komplett mit Absperrventil, Druckreduzierventil zum Einstellen des Sekundärdruckes und Halterung.

Material:

Körper: Messing
Membrane: Elastomere



EOLJET 25-10-30 NG

Technische Daten:

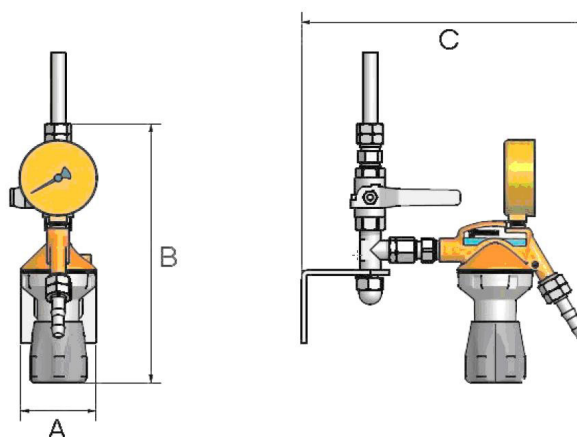
Typ	Maximaler Vordruck (bar)	Sekundärdruck (bar) Standard	Leistung m ³ /h (N ₂) nominal
EOLJET 25-10-30 NG	25	1-10	30
EOLJET 25-10-30 O₂	25	1-10	30
EOLJET 25-1,5-5 C₂H₂	25	0.2-1.5	5

Betriebstemperatur: -20°C bis + 50°C

Wichtig: Für Sauerstoff und Acetylen muss eine Flammenrückschlagsicherung am Ausgang montiert werden

	25-10-30	25-1,5
B:	214 mm	214 mm
A:	60 mm	60 mm
C:	228 mm	228 mm
Gewicht:	1,6 kg	1,6 kg
Eingang Lötanschluss:	Ø 10 mm	Ø 10 mm
Ausgang:	G 1/4"	G 3/8" L

Schlauchnippel 6-8 mm wird mitgeliefert



Bern
Waldeggstrasse 38
3097 Liebefeld-Bern
Tel. 031 978 78 00
Fax 031 978 78 02

Basel
Kohlenstrasse 40
4056 Basel
Tel. 061 386 45 45
Fax 061 386 45 00

Zürich
Klotenerstrasse 20
8153 Rümlang
Tel. 044 818 87 00
Fax 044 817 17 78

Lausanne
Rue du Grand-Pré 4
1007 Lausanne
Tel. 021 621 11 11
Fax 021 621 11 12

	Art Nr.	Bemerkung
1. Entnahmestelle		
Gasentnahmestelle EOLJET 25-10-30 NG	111685*	
Gasentnahmestelle EOLJET 25-10-30 O ₂	111684*	
Gasentnahmestelle EOLJET 25-1,5-5 C ₂ H ₂	111683*	
*Lieferumfang inkl. Manometer, Absperrventil, Lötanschluss, Schlauchnippel 6-8 mm und Wandhalterung		
2. Zubehör		
Wandhalterung für 2 EOLJET	114675	
Wandhalterung für 3 EOLJET	114674	
Flammrückschlagsicherung RF55N G 1/4" O ₂	121987	
Flammrückschlagsicherung RF55N G 3/8" L C ₂ H ₂	121986	
Schlauchtülle 5mm 36138-5	74972	
Überwurfmutter G 3/8 42141-L	75438	
Überwurfmutter 1/4" rechts 36249-R	75005	
Autogen-Schlauch rot 5/12 mm	75342	
Autogen-Schlauch blau 5/12 mm	75343	
Autogen-Schlauch rot 6/13 mm	155045	
Autogen-Schlauch blau 6/13 mm	155046	
Autogen-Schlauch rot 8/15 mm	75344	
Autogen-Schlauch blau 8/15 mm	75345	
Zwillings-Schweisserschlauch 5 mm	75351	
Zwillings-Schweisserschlauch 6 mm	75352	
Zwillings-Schweisserschlauch 8 mm	75353	
Propan-Schlauch LW 6 mm 1006-P	74890	
Propan-Schlauch LW 8 mm 1008-P	74893	
Druckluftschlauch schwarz 6 mm 1006-DL	74889	
Druckluftschlauch schwarz 8 mm 1008-DL	74892	

Bern Waldeggstrasse 38 3097 Liebefeld-Bern Tel. 031 978 78 00 Fax 031 978 78 02	Basel Kohlenstrasse 40 4056 Basel Tel. 061 386 45 45 Fax 061 386 45 00	Zürich Klotenerstrasse 20 8153 Rümlang Tel. 044 818 87 00 Fax 044 817 17 78	Lausanne Rue du Grand-Pré 4 1007 Lausanne Tel. 021 621 11 11 Fax 021 621 11 12
--	---	--	---

Entnahmestelle

Anwendungsbereich:

Entnahmestelle von Gasversorgungen in Industrie und Handwerk, speziell für Schweißanwendungen TIG, MIG, MAG und Flamme.

Für technische Gase und Gasgemische, inkl. ARCAL. Prüfen Sie die Gas-Verträglichkeit auf jeden Fall mit Hilfe der Übersichtstabelle.

Beschreibung:

Gas-Entnahmestelle mit Metallschutz, komplett mit Absperrventil, Druckreduzierventil zum Einstellen des Sekundärdruckes, sowie Rückschlagsperre (ausser Version neutrale Gase).

Material:

Körper: Messing
Membrane: EPDM
Gehäuse: Stahl, lackiert



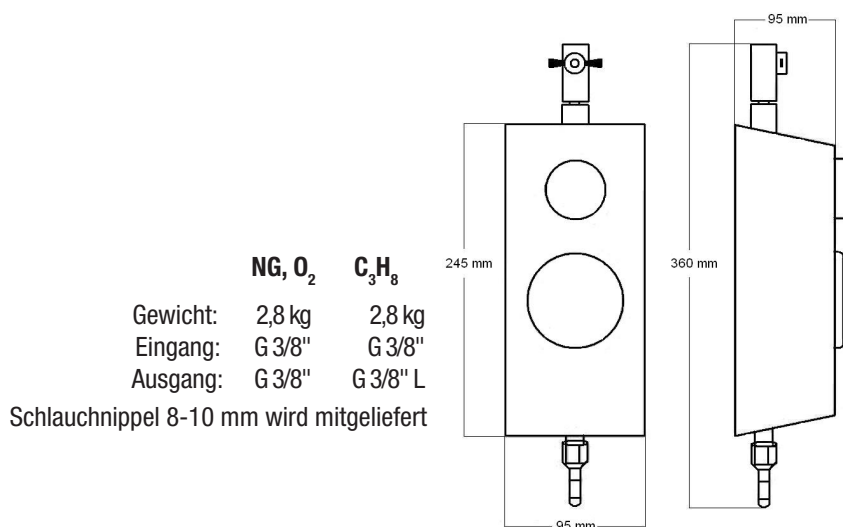
MODULGAS 5-4-15 C₃H₈

Technische Daten:

Typ	Maximaler Vordruck (bar)	Sekundärdruck (bar) Standart	Leistung m ³ /h (N ₂) Nominal
MODULGAS 15-10-30 NG	15	1 - 10	30
MODULGAS 15-10-30 O₂	15	1 - 10	30
MODULGAS 5-4-15 C₃H₈	5	1 - 4	15

(Weitere Gase auf Anfrage)

Betriebstemperatur: -20°C bis + 50°C



Bern
Waldeggstrasse 38
3097 Liebefeld-Bern
Tel. 031 978 78 00
Fax 031 978 78 02

Basel
Kohlenstrasse 40
4056 Basel
Tel. 061 386 45 45
Fax 061 386 45 00

Zürich
Klotenerstrasse 20
8153 Rümlang
Tel. 044 818 87 00
Fax 044 817 17 78

Lausanne
Rue du Grand-Pré 4
1007 Lausanne
Tel. 021 621 11 11
Fax 021 621 11 12

MODULGAS	Entnahmestelle	Armaturen für Industriegase
-----------------	----------------	-----------------------------

Bitte bestellen Sie zum Druckminderer noch den gewünschten Eingangs- und Ausgangsanschluss

	Art Nr.	Bemerkung
1. Entnahmestelle		
Gasentnahmestelle MODULGAS 15-10-30 NG	45560*	
Gasentnahmestelle MODULGAS 15-10-30 O ₂	45567*	
Gasentnahmestelle MODULGAS 5-4-15 C ₃ H ₈	45570*	
*Lieferumfang inkl. Manometer, Absperrventil und Schlauchnippel 8-10 mm Version O ₂ und C ₃ H ₈ zusätzlich mit Rückschlagventil		
2. Eingangsanschlüsse		
Einschrauber B-400-1-6RS 1/4" x 3/8"	152705	
Einschrauber B-6MO-1-6RS 6 mm x 3/8"	152706	
Einschrauber B-10MO-1-6RS 10 mm x 3/8"	126994	
Einschrauber B-12MO-1-6RS 12 mm x 3/8"	127025	
Einschrauber SS-400-1-6RS 1/4" x 3/8"	81436	
Einschrauber SS-6MO-1-6RS 6 mm x 3/8"	81435	
Einschrauber SS-10MO-1-6RS 10 mm x 3/8"	126993	
Einschrauber SS-12MO-1-6RS 12 mm x 3/8"	127024	
3. Zubehör		
Schlauchtülle 5mm (3/8" Mutter) 42139-5	75430	
Schlauchtülle 6mm (3/8" Mutter) 42139-6	75432	
Überwurfmutter G 3/8 42141-L	75438	
Überwurfmutter G 3/8" 42141-R	75440	
Autogen-Schlauch rot 5/12 mm	75342	
Autogen-Schlauch blau 5/12 mm	75343	
Autogen-Schlauch rot 6/13 mm	155045	
Autogen-Schlauch blau 6/13 mm	155046	
Autogen-Schlauch rot 8/15 mm	75344	
Autogen-Schlauch blau 8/15 mm	75345	
Zwillings-Schweissschlauch 5 mm	75351	
Zwillings-Schweissschlauch 6 mm	75352	
Zwillings-Schweissschlauch 8 mm	75353	
Propan-Schlauch LW 6 mm 1006-P	74890	
Propan-Schlauch LW 8 mm 1008-P	74893	
Druckluftschlauch schwarz 6 mm 1006-DL	74889	
Druckluftschlauch schwarz 8 mm 1008-DL	74892	

Bern Waldeggstrasse 38 3097 Liebefeld-Bern Tel. 031 978 78 00 Fax 031 978 78 02	Basel Kohlenstrasse 40 4056 Basel Tel. 061 386 45 45 Fax 061 386 45 00	Zürich Klotenerstrasse 20 8153 Rümlang Tel. 044 818 87 00 Fax 044 817 17 78	Lausanne Rue du Grand-Pré 4 1007 Lausanne Tel. 021 621 11 11 Fax 021 621 11 12
--	---	--	---

Entnahmestelle

Anwendungsbereich:

Entnahmestelle von Gasversorgungen in Industrie und Handwerk.

Für technische Gase und Gasgemische, inkl. ARCAL und ALIGAL. Prüfen Sie die Gas-Verträglichkeit auf jeden Fall mit Hilfe der Übersichtstabelle.

Kann auch direkt nach der Entspannungsstation als zweite Entspannungsstufe verwendet werden.

Beschreibung:

Gas-Entnahmestelle mit grosser Leistung. Einfache Montage durch Grundplatte aus Metall. Komplett mit Absperrventil und Druckreduzierventil zum Einstellen des Sekundärdruckes.



M2DCn300 50-40-600 NG

Technische Daten:

Typ	Maximaler Vordruck (bar)	Sekundärdruck (bar) Standard	Leistung m ³ /h (N ₂)
M2DCn300 20-8-110	20	0.8 bis 8	110
M2DCn300 20-18-145	20	1 bis 18	145
M2DCn300 50-40-600 NG	50	2 bis 40	600
M2DCn300 50-40-600 O₂H₂**	50	2 bis 40	600

**Ausschliesslich für Sauerstoff und Wasserstoff

Betriebstemperatur: -20°C bis +50°C

Material:

Tableau:	Aluminium eloxiert
Absperrventil	
Körper:	Messing vernickelt
Sitz:	Messing
Klappe:	Messing / PA 6.6
Membrane:	Inox
Druckminderer	
Körper:	Messing vernickelt
Sitz:	Messing
Klappe:	Messing / EPDM
Membrane:	NBR
Filter:	PA 6.6

20-8-110 20-18-145 50-40-600

L:	198 mm	236 mm	169 mm
H:	133 mm	140 mm	132 mm
P:	137 mm	173 mm	184 mm
Gewicht:	2 kg	2,3 kg	3 kg
Eingang:	G 1/2"	G 1/2"	G 1/2"
Ausgang:	G 1/2"	G 1/2"	G 1/2"

Bitte bestellen Sie zum Druckminderer noch den gewünschten Eingangs- und Ausgangsanschluss

	Art Nr.	Bemerkung
1. Entnahmestelle		
Gasentnahmestelle M2DCn300 20-8-110	130906*	
Gasentnahmestelle M2DCn300 20-18-145	130907*	
Gasentnahmestelle M2DCn300 50-40-600 NG	130908*	
Gasentnahmestelle M2DCn300 50-40-600 O ₂ H ₂	130909*	
*Lieferumfang inkl. Manometer und Absperrventil		
2. Ein- und Ausgangsanschlüsse (G 1/2" innen):		
Klemmringverschraubung, Messing (Konisch)		
Einschrauber B-10M0-1-8RT 10mm x 1/2"	83615	
Einschrauber B-12M0-1-8RT 12 mm x 1/2"	79338	
Einschrauber B-15M0-1-8RT 15 mm x 1/2"	79230	
Lötanschlüsse für Kupferrohre (metrisch)		
Verschraubung Rg 4341G D15x1/2" i/A.	74598	
Verschraubung Rg 4341G D18x1/2" i/A.	74599	

Bern

Waldeggstrasse 38
3097 Liebefeld-Bern
Tel. 031 978 78 00
Fax 031 978 78 02

Basel

Kohlenstrasse 40
4056 Basel
Tel. 061 386 45 45
Fax 061 386 45 00

Zürich

Klotenerstrasse 20
8153 Rümlang
Tel. 044 818 87 00
Fax 044 817 17 78

Lausanne

Rue du Grand-Pré 4
1007 Lausanne
Tel. 021 621 11 11
Fax 021 621 11 12

Entnahmestelle

Anwendungsbereich:

Entnahmestelle von Gasversorgungen in Industrie und Handwerk.

Für technische Gase und Gasgemische, speziell Argon und CO₂. Prüfen Sie die Gas-Verträglichkeit auf jeden Fall mit Hilfe der Übersichtstabelle.

Beschreibung:

Gas-Entnahmestelle komplett mit Absperrventil, Druckreduzierventil mit Durchflussregelung und Halterung.

Material:

Körper: Messing
Membrane: Elastomere



EOLJET Ar/CO₂

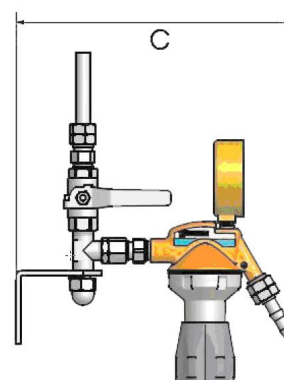
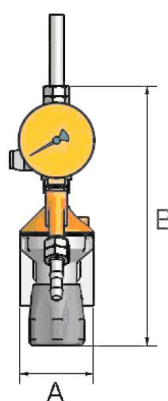
Technische Daten:

Typ	Maximaler Vordruck (bar)	Sekundärdruck (bar) Standard	Leistung (l/min)
EOLJET Ar/CO ₂	25	6	0-30

Manometer: Staudruckmanometer
Betriebstemperatur: -20°C bis + 50°C

- B: 214 mm
- A: 60 mm
- C: 228 mm
- Gewicht: 1,6 kg
- Eingang Lötanschluss: Ø 10mm
- Ausgang: G 3/8"

Schlauchnippel 6-8mm wird mitgeliefert



Bern
Waldeggstrasse 38
3097 Liebefeld-Bern
Tel. 031 978 78 00
Fax 031 978 78 02

Basel
Kohlenstrasse 40
4056 Basel
Tel. 061 386 45 45
Fax 061 386 45 00

Zürich
Klotenerstrasse 20
8153 Rümlang
Tel. 044 818 87 00
Fax 044 817 17 78

Lausanne
Rue du Grand-Pré 4
1007 Lausanne
Tel. 021 621 11 11
Fax 021 621 11 12

	Art Nr.	Bemerkung
1. Entnahmestelle		
Gasentnahmestelle EOLJET Ar/CO ₂ *	111745*	
*Lieferumfang inkl. Staudruckmanometer, Absperrventil, Wandhalterung, Lötanschluss und Schlauchnippel 6-8 mm		
2. Zubehör		
Wandhalterung für 2 EOLJET	114675	
Wandhalterung für 3 EOLJET	114674	
Schlauchtülle 5mm 36138-5	74972	
Überwurfmutter 1/4" rechts 36249-R"	75005	
Autogen-Schlauch rot 5/12 mm	75342	
Autogen-Schlauch blau 5/12 mm	75343	
Autogen-Schlauch rot 6/13 mm	155045	
Autogen-Schlauch blau 6/13 mm	155046	
Autogen-Schlauch rot 8/15 mm	75344	
Autogen-Schlauch blau 8/15 mm	75345	
Propan-Schlauch LW 6 mm 1006-P	74890	
Propan-Schlauch LW 8 mm 1008-P	74893	
Druckluftschlauch schwarz 6 mm 1006-DL	74889	
Druckluftschlauch schwarz 8 mm 1008-DL	74892	

Bern Waldeggstrasse 38 3097 Liebefeld-Bern Tel. 031 978 78 00 Fax 031 978 78 02	Basel Kohlenstrasse 40 4056 Basel Tel. 061 386 45 45 Fax 061 386 45 00	Zürich Klotenerstrasse 20 8153 Rümlang Tel. 044 818 87 00 Fax 044 817 17 78	Lausanne Rue du Grand-Pré 4 1007 Lausanne Tel. 021 621 11 11 Fax 021 621 11 12
--	---	--	---

Anwendungsbereich:

Entnahmestelle von Gasversorgungen in Industrie und Handwerk.
Für technische Gase und Gasgemische, speziell Argon und CO₂. Prüfen Sie die Gas-Verträglichkeit auf jeden Fall mit Hilfe der Übersichtstabelle.

Beschreibung:

Gas-Entnahmestelle komplett mit Absperrventil, Druckreduzierventil mit Durchflussregelung und Halterung.

Material:

Körper: Messing
Membrane: Elastomere



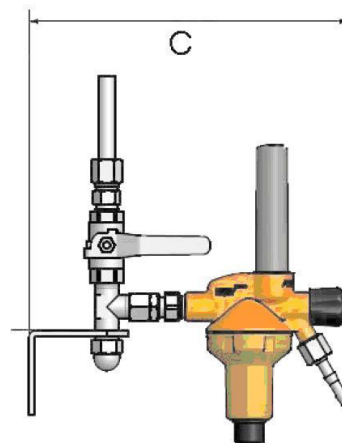
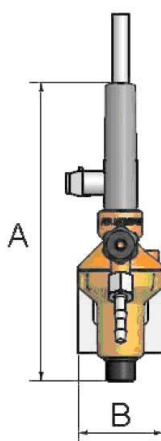
EOLFLO Ar/CO₂

Technische Daten:

Typ	Maximaler Vordruck (bar)	Sekundärdruck (bar) Standard	Leistung m ³ /h (N ₂) nominal
EOLFLO Ar/CO₂	25	2.5	0-30

Betriebstemperatur: -20°C bis + 50°C

B: 210 mm
A: 60 mm
C: 228 mm
Gewicht: 1,65 kg
Eingang Lötanschluss: Ø 10mm
Ausgang: G 1/4"
Schlauchnippel 6-8mm wird mitgeliefert



Bern
Waldeggstrasse 38
3097 Liebefeld-Bern
Tel. 031 978 78 00
Fax 031 978 78 02

Basel
Kohlenstrasse 40
4056 Basel
Tel. 061 386 45 45
Fax 061 386 45 00

Zürich
Klotenerstrasse 20
8153 Rümlang
Tel. 044 818 87 00
Fax 044 817 17 78

Lausanne
Rue du Grand-Pré 4
1007 Lausanne
Tel. 021 621 11 11
Fax 021 621 11 12

	Art Nr.	Bemerkung
1. Entnahmestelle		
Gasentnahmestelle EOLFLO Ar/CO ₂ , Messing	111686*	
*Lieferumfang inkl. Flowmeter, Absperrventil, Wandhalterung, Lötanschluss und Schlauchnippel 6-8 mm		
2. Zubehör		
Wandhalterung für 2 EOLJET	114675	
Wandhalterung für 3 EOLJET	114674	
Schlauchtülle 5mm 36138-5	74972	
Überwurfmutter 1/4" rechts 36249-R"	75005	
Autogen-Schlauch rot 5/12 mm	75342	
Autogen-Schlauch blau 5/12 mm	75343	
Autogen-Schlauch rot 6/13 mm	155045	
Autogen-Schlauch blau 6/13 mm	155046	
Autogen-Schlauch rot 8/15 mm	75344	
Autogen-Schlauch blau 8/15 mm	75345	
Propan-Schlauch LW 6 mm 1006-P	74890	
Propan-Schlauch LW 8 mm 1008-P	74893	
Druckluftschlauch schwarz 6 mm 1006-DL	74889	
Druckluftschlauch schwarz 8 mm 1008-DL	74892	

Bern Waldeggstrasse 38 3097 Liebefeld-Bern Tel. 031 978 78 00 Fax 031 978 78 02	Basel Kohlenstrasse 40 4056 Basel Tel. 061 386 45 45 Fax 061 386 45 00	Zürich Klotenerstrasse 20 8153 Rümlang Tel. 044 818 87 00 Fax 044 817 17 78	Lausanne Rue du Grand-Pré 4 1007 Lausanne Tel. 021 621 11 11 Fax 021 621 11 12
--	---	--	---

Anwendungsbereich:

Entnahmestelle von Gasversorgungen in Industrie und Handwerk, speziell für Schweißanwendungen TIG, MIG, MAG und Flamme.

Für technische Gase und Gasgemische, speziell Argon und CO₂. Prüfen Sie die Gas-Verträglichkeit auf jeden Fall mit Hilfe der Übersichtstabelle.

Beschreibung:

Gas-Entnahmestelle mit Metallschutz, komplett mit Absperrventil und Druckreduzierventil mit Durchflussregelung.

Material:

Körper: Messing
Membrane: EPDM
Gehäuse: Stahl, lackiert



MODULGAS FLO Ar/CO₂

Technische Daten:

Typ	Maximaler Vordruck (bar)	Sekundärdruck (bar) Standard	Leistung (l/min)
MODULGAS FLO Ar/CO₂	15	3.5	10-30
MODULGAS DEB Ar/CO₂	15	4	10-30

Durchflussregelung:

Modulgas FLO: Schwebekörper

Modulgas DEB: Staudruckmanometer

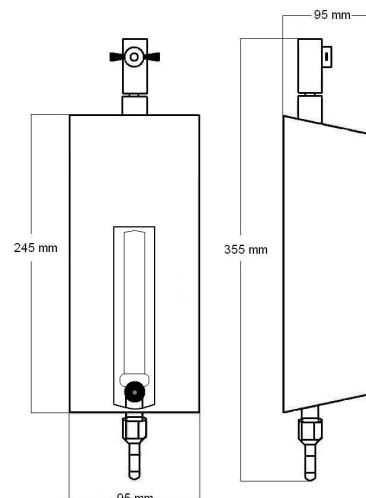
Betriebstemperatur: -20°C bis + 50°C

Gewicht: 2,7 kg

Eingang: G 3/8"

Ausgang: G 3/8"

Schlauchnippel 8-10 mm wird mitgeliefert



Bern
Waldeggstrasse 38
3097 Liebefeld-Bern
Tel. 031 978 78 00
Fax 031 978 78 02

Basel
Kohlenstrasse 40
4056 Basel
Tel. 061 386 45 45
Fax 061 386 45 00

Zürich
Klotenerstrasse 20
8153 Rümlang
Tel. 044 818 87 00
Fax 044 817 17 78

Lausanne
Rue du Grand-Pré 4
1007 Lausanne
Tel. 021 621 11 11
Fax 021 621 11 12

MODULGAS FLO/DEB	Entnahmestelle	Armaturen für Industriegase
-----------------------------	----------------	-----------------------------

	Art Nr.	Bemerkung
1. Entnahmestelle		
Gasentnahmestelle MODULGAS FLO 15-3,5-30 Ar/CO2	45565*	
Gasentnahmestelle MODULGAS DEB 15-4-30 Ar/CO2	45568*	
*Lieferumfang inkl. Durchflussmengenmesser, Absperrventil und Schlauchnippel 8-10 mm		
2. Eingangsanschlüsse		
Einschrauber B-400-1-6RS 1/4" x 3/8"	152705	
Einschrauber B-6MO-1-6RS 6 mm x 3/8"	152706	
Einschrauber B-10MO-1-6RS 10 mm x 3/8"	126994	
Einschrauber B-12MO-1-6RS 12 mm x 3/8"	127025	
Einschrauber SS-400-1-6RS 1/4" x 3/8"	81436	
Einschrauber SS-6MO-1-6RS 6 mm x 3/8"	81435	
Einschrauber SS-10MO-1-6RS 10 mm x 3/8"	126993	
Einschrauber SS-12MO-1-6RS 12 mm x 3/8"	127024	
3. Zubehör		
Schlauchtülle 5mm (3/8" Mutter) 42139-5	75430	
Schlauchtülle 6mm (3/8" Mutter) 42139-6	75432	
Überwurfmutter G 3/8 42141-L	75438	
Überwurfmutter G 3/8" 42141-R	75440	
Autogen-Schlauch rot 5/12 mm	75342	
Autogen-Schlauch blau 5/12 mm	75343	
Autogen-Schlauch rot 6/13 mm	155045	
Autogen-Schlauch blau 6/13 mm	155046	
Autogen-Schlauch rot 8/15 mm	75344	
Autogen-Schlauch blau 8/15 mm	75345	
Zwillings-Schweisserschlauch 5 mm	75351	
Zwillings-Schweisserschlauch 6 mm	75352	
Zwillings-Schweisserschlauch 8 mm	75353	
Propan-Schlauch LW 6 mm 1006-P	74890	
Propan-Schlauch LW 8 mm 1008-P	74893	
Druckluftschlauch schwarz 6 mm 1006-DL	74889	
Druckluftschlauch schwarz 8 mm 1008-DL	74892	

Bern
 Waldeggstrasse 38
 3097 Liebefeld-Bern
 Tel. 031 978 78 00
 Fax 031 978 78 02

Basel
 Kohlenstrasse 40
 4056 Basel
 Tel. 061 386 45 45
 Fax 061 386 45 00

Zürich
 Klotenerstrasse 20
 8153 Rümlang
 Tel. 044 818 87 00
 Fax 044 817 17 78

Lausanne
 Rue du Grand-Pré 4
 1007 Lausanne
 Tel. 021 621 11 11
 Fax 021 621 11 12