

	Leitungs-Druckminderer Niederdruck														
	DCn300 AG 502,6-80	DCn300 AG 50-6-150	DCn300 AG 50-18-400	DCn300 AG 50-40-600	DCn300 AD 1.5-1.4-12	DCn300 Flamal 50-7-50	DCn800 AG 50-2,6-200	DCn800 AG 50-6-600	DCn800 AG 50-12-900	DCn800 AD 1.5-1.4-32	DCn800 Flamal 50-7-400				
Blatt	2	2	2	2	2	3	3	3	3	3	3				
Technische Daten															
Max. Vordruck	50	50	50	50	50	50	50	50	50	1.5	50				
Sek. Regelbereich von	0,5	0,8	1	2	0,8	0,8	0,5	0,8	4	0,2	0,8				
Sek. Regelbereich bis	2,6	6	18	40	7	7	2,6	6	12	1,4	7				
Durchsatz	80	150	400	600	50	50	200	600	900	32	400				
Gasreinheit															
Technische Qualität ≤ 45	✓	✓	✓	✓	✓	✓	✓	✓	✓	✓	✓				
≤ N50 (Alphagaz 1)															
Gasverträglichkeit															
Acetylen (C ₂ H ₂)					✓					✓					
Argon (Ar)	✓	✓	✓	✓			✓	✓	✓						
Distickstoffmonoxid (N ₂ O)	✓	✓	✓	✓			✓	✓	✓						
Ethen (C ₂ H ₄)						✓					✓				
Helium (He)	✓	✓	✓	✓			✓	✓	✓						
Kohlendioxid (CO ₂)	✓	✓	✓	✓			✓	✓	✓						
Kohlenmonoxid (CO)															
Krypton (Kr)	✓	✓	✓	✓			✓	✓	✓						
Luft (ohne Atemluft)	✓	✓	✓	✓			✓	✓	✓						
Methan (CH ₄)	✓	✓	✓	✓		✓	✓	✓	✓		✓				
Propan (C ₃ H ₈)						✓					✓				
Propen (C ₃ H ₆)						✓					✓				
Sauerstoff (O ₂)	✓	✓	✓	✓			✓	✓	✓						
Stickstoff (N ₂)	✓	✓	✓	✓			✓	✓	✓						
Wasserstoff (H ₂)	✓	✓	✓	✓			✓	✓	✓						

✓ = Geeignet

Zahl = Geeignet bis zum angegebenen Gasdruck

Für alle Seiten in diesem Dokument gilt der Haftungsausschluss, siehe Kapitel 1

Bern
Waldeggstrasse 38
3097 Liebefeld-Bern
Tel. 031 978 78 00
Fax 031 978 78 02

Basel
Kohlenstrasse 40
4056 Basel
Tel. 061 386 45 45
Fax 061 386 45 00

Zürich
Klotenerstrasse 20
8153 Rümlang
Tel. 044 818 87 00
Fax 044 817 17 78

Lausanne
Rue du Grand-Pré 4
1007 Lausanne
Tel. 021 621 11 11
Fax 021 621 11 12

Anwendungsbereich:

Gasversorgung in Industrie und Handwerk.

Für technische Gase und Gasgemische. Prüfen Sie die Gas-Verträglichkeit auf jeden Fall mit Hilfe der Übersichtstabelle.

Beschreibung:

Druckminderer im Niederdruckbereich für Rohrleitungseinbau.

Material:

- Körper: Messing vernickelt
- Sitz: Messing
- Membrane: NBR
PA-FKM (Flamal)
- Dichtungen: Kupfer / EPDM
FKM (Flamal)



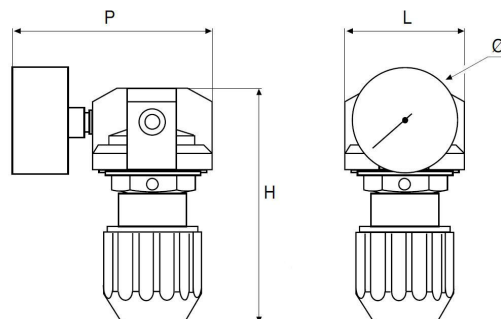
DCn300 AG 50-2,6-80

Technische Daten:

Typ	Maximaler Vordruck (bar)	Sekundärdruckregelbereich (bar)	Leistung nom. m ³ /h (N ₂)
DCn300 AG 50-2,6-80	50	0,5 bis 2,6	80
DCn300 AG 50-6-150	50	0,8 bis 6	150
DCn300 AG 50-18-400	50	1 bis 18	400
DCn300 AG 50-40-600	50	2 bis 40	600
DCn300 AD 1,5-1,4-12	1.5	0.5 bis 1.4	12
DCn300 Flamal 50-7-50	50	0,8 bis 7	50

Betriebstemperatur -20° C bis +50° C

	50-2,6-60 50-6-110	50-18-400 50-40-600	Flamal
L:	65 mm	65 mm	65 mm
H:	123 mm	158 mm	123 mm
P:	104 mm	104 mm	104 mm
Ø:	50 mm	50 mm	50 mm
Gewicht:	1,1 kg	2 kg	1,1 kg
Eingang:	G 1/2"	G 1/2"	G 1/2"
Ausgang:	G 1/2"	G 1/2"	G 1/2"



Bern
Waldeggstrasse 38
3097 Liebfeld-Bern
Tel. 031 978 78 00
Fax 031 978 78 02

Basel
Kohlenstrasse 40
4056 Basel
Tel. 061 386 45 45
Fax 061 386 45 00

Zürich
Klotenerstrasse 20
8153 Rümlang
Tel. 044 818 87 00
Fax 044 817 17 78

Lausanne
Rue du Grand-Pré 4
1007 Lausanne
Tel. 021 621 11 11
Fax 021 621 11 12

Bitte bestellen Sie zum Druckminderer noch den gewünschten Eingangs- und Ausgangsanschluss

	Art Nr.	Bemerkung
1. Druckminderer		
Druckminderer DCn300 AG 50-2,6-80	153732*	Ohne Anschlüsse
Druckminderer DCn300 AG 50-6-150	153734*	Ohne Anschlüsse
Druckminderer DCn300 AG 50-18-400	153721*	Ohne Anschlüsse
Druckminderer DCn300 AG 50-40-600	153733*	Ohne Anschlüsse
Druckminderer DCn300 AD 1.5-1.4-12	18121	Ohne Anschlüsse
Druckminderer DCn300 Flamal 50-7-50	149385*	Ohne Anschlüsse
*Lieferumfang inkl. Manometer		
2. Ein- und Ausgangsanschlüsse (G 1/2" innen):		
Klemmringverschraubung (metrisch)		
Einschrauber B-10M0-1-8RS 10mm x 1/2"	166421	
Einschrauber B-12M0-1-8RS 12mm x 1/2"	167454	
Einschrauber B-15M0-1-8RS 15mm x 1/2"	167455	
Einschrauber B-18M0-1-8RS 18mm x 1/2"	167456	
Einschrauber B-22M0-1-8RS 22mm x 1/2"	79347	
Einschrauber SS-10M0-1-8RS 10mm x 1/2"	166514	
Einschrauber SS-12M0-1-8RS 12mm x 1/2"	134278	
Einschrauber SS-15M0-1-8RS 15mm x 1/2"	auf Anfrage	
Einschrauber SS-18M0-1-8RS 18mm x 1/2"	134277	RP Version 79387
Lötanschlüsse für Kupferrohre (metrisch)		
Lötverschraubung 1/2" - 12 mm, Kupfer	74598	
Lötverschraubung 1/2" - 18 mm, Kupfer	74599	
Schweissanschlüsse für Inox-Rohre		
Anschweissnippel R-208 Inox 1/2" L=35	74487	
Schweissverschraubung R-666-UE-SG 1/2" - 1" - 21.3	--	
Schweissverschraubung R-666-UE-SG 1/2" - 1 1/4" - 26.9	--	
Schweissverschraubung R-666-UE-SG 1/2" - 1 1/4" - 33.7	--	
3. Dichtungen		
PACO-Rundfilter 1/2" zu DCN	72061	Bei Verwendung des Rundfilters
Dichtung Cu d 18.5/14.0x3.0	73803	noch eine Dichtung bestellen
Dichtung Cu d 18.5/14.0x3.0	73803	Ohne Filter zwei Dichtungen
Dichtscheibe SS-8-RDS-2V	167461	verwenden

Bern

Waldeggstrasse 38
3097 Liebefeld-Bern
Tel. 031 978 78 00
Fax 031 978 78 02

Basel

Kohlenstrasse 40
4056 Basel
Tel. 061 386 45 45
Fax 061 386 45 00

Zürich

Klotenerstrasse 20
8153 Rümlang
Tel. 044 818 87 00
Fax 044 817 17 78

Lausanne

Rue du Grand-Pré 4
1007 Lausanne
Tel. 021 621 11 11
Fax 021 621 11 12

Anwendungsbereich:

Gasversorgung in Industrie und Handwerk.

Für technische Gase und Gasgemische. Prüfen Sie die Gas-Verträglichkeit auf jeden Fall mit Hilfe der Übersichtstabelle.

Beschreibung:

Druckminderer im Niederdruckbereich für Rohrleitungseinbau.

Material:

- Körper: Messing vernickelt
- Sitz: Messing
- Membrane: NBR
PA-FKM (Flamal)
- Dichtungen: Kupfer / EPDM
FKM (Flamal)



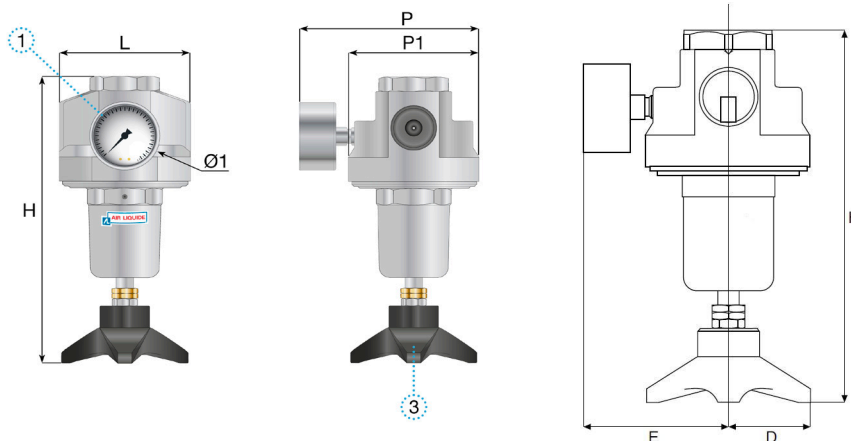
DCn800 AG 50-2,6-200

Technische Daten:

Typ	Maximaler Vordruck (bar)	Sekundärdruckregelbereich (bar)	Leistung nom. m ³ /h (N ₂)
DCn800 AG 50-2,6-200	50	0,5 bis 2,6	200
DCn800 AG 50-6-600	50	0,8 bis 6,0	600
DCn800 AG 50-12-900	50	4,0 bis 12,0	900
DCn800 AD 1.5-1.4-32	1.5	0.2 bis 1.4	32
DCn800 Flamal 50-7-400	50	0,8 bis 7,0	400

DCn 800

- H : 213 mm
- L : 92 mm
- P : 125 mm
- P1 : 92 mm
- D : 46 mm
- E : 81 mm
- Ø 1 : 50 mm
- Gewicht: 2,5 kg
- Eingang: G 1"
- Ausgang: G 1"



Bern
Waldeggstrasse 38
3097 Liebefeld-Bern
Tel. 031 978 78 00
Fax 031 978 78 02

Basel
Kohlenstrasse 40
4056 Basel
Tel. 061 386 45 45
Fax 061 386 45 00

Zürich
Klotenerstrasse 20
8153 Rümlang
Tel. 044 818 87 00
Fax 044 817 17 78

Lausanne
Rue du Grand-Pré 4
1007 Lausanne
Tel. 021 621 11 11
Fax 021 621 11 12

Bitte bestellen Sie zum Druckminderer auf jeden Fall noch den gewünschten Eingangs- und Ausgangsanschluss

	Art Nr.	Bemerkung
1. Druckminderer		
Druckminderer DCn800 AG 50-2,6-200	153738*	Ohne Anschlüsse
Druckminderer DCn800 AG 50-6-600	153739*	Ohne Anschlüsse
Druckminderer DCn800 AG 50-12-900	153740*	Ohne Anschlüsse
Druckminderer DCn800 AD 1.5-1.4-32	18136*	Ohne Anschlüsse
Druckminderer DCn800 Flamal 50-7-400	149386*	Ohne Anschlüssen

*Lieferumfang inkl. Manometer

2. Ein- und Ausgangsanschlüsse (G 1" innen):

Klemmringverschraubung (zylindrisch)

Einschrauber B-22MØ-1-16RS	auf Anfrage
Einschrauber B-25MØ-1-16RS	auf Anfrage
Einschrauber SS-22MØ-1-16RS	auf Anfrage
Einschrauber SS-25MØ-1-16RS	167797

Lötanschlüsse für Kupferrohre (metrisch)

Verschraubung Rg 4341G D28x1" i/A.	74601
------------------------------------	-------

Schweissanschlüsse für Inox-Rohre

Schweissverschraubung R-666-UE-SG 1" - 1 1/2" - 33.7	--
--	----

3. Dichtungen

Dichtung Alu Manometer G1/4"	19425
Dichtscheibe SS-16-RDS-2V	167798

Kit Dichtung mit PACO-Rundfilter 1" zu DCn 800 C2H2	160151
Kit Dichtung mit PACO-Rundfilter 1" zu DCn 800	160147

Art. 160147



Art. 160151

