

## Übersichtstabelle Druckminderer

	Leitungs-Druckminderer Niederdruck																		
	F-DKM HEPAL25 AG 300-25-150	F-DKM HEPAL50 AG 300-50-380	F-DKM HEPAL100 AG 300-100-510	F-DKM HEPAL200 AG 300-200-740															
Blatt	2	2	2	2															
<b>Technische Daten</b>																			
Max. Vordruck	300	300	300	300															
Sek. Regelbereich von	5	10	25	80															
Sek. Regelbereich bis	25	50	100	200															
Durchsatz	145	300	400	450															
<b>Gasreinheit</b>																			
Technische Qualität ≤ 45	✓	✓	✓	✓															
≤ N50 (Alphagaz 1)																			
<b>Gasverträglichkeit</b>																			
Acetylen (C <sub>2</sub> H <sub>2</sub> )																			
Argon (Ar)	✓	✓	✓	✓															
Distickstoffmonoxid (N <sub>2</sub> O)	✓	✓	✓	✓															
Ethen (C <sub>2</sub> H <sub>4</sub> )																			
Helium (He)	✓	✓	✓	✓															
Kohlendioxid (CO <sub>2</sub> )	✓	✓	✓	✓															
Kohlenmonoxid (CO)																			
Krypton (Kr)	✓	✓	✓	✓															
Luft (ohne Atemluft)	✓	✓	✓	✓															
Methan (CH <sub>4</sub> )	✓	✓	✓	✓															
Propan (C <sub>3</sub> H <sub>8</sub> )																			
Propen (C <sub>3</sub> H <sub>6</sub> )																			
Sauerstoff (O <sub>2</sub> )	✓	✓	✓	✓															
Stickstoff (N <sub>2</sub> )	✓	✓	✓	✓															
Wasserstoff (H <sub>2</sub> )	✓	✓	✓	✓															

✓ = Geeignet

Zahl = Geeignet bis zum angegebenen Gasdruck

Für alle Seiten in diesem Dokument gilt der Haftungsausschluss, siehe Kapitel 1

**Bern**  
Waldeggstrasse 38  
3097 Liebefeld-Bern  
Tel. 031 978 78 00  
Fax 031 978 78 02

**Basel**  
Kohlenstrasse 40  
4056 Basel  
Tel. 061 386 45 45  
Fax 061 386 45 00

**Zürich**  
Klotenerstrasse 20  
8153 Rümlang  
Tel. 044 818 87 00  
Fax 044 817 17 78

**Lausanne**  
Rue du Grand-Pré 4  
1007 Lausanne  
Tel. 021 621 11 11  
Fax 021 621 11 12



**Anwendungsbereich:**

Gasversorgung in Industrie und Handwerk.

Für technische Gase und Gasgemische. Prüfen Sie die Gas-Verträglichkeit auf jeden Fall mit Hilfe der Übersichtstabelle.

**Beschreibung:**

Druckminderer im Niederdruckbereich für Rohrleitungseinbau.

**Material:**

- Körper: Messing verchromt
- Sitz: Polyamid 6.6
- Membrane: NBR / EPDM
- Dichtungen: Aluminium



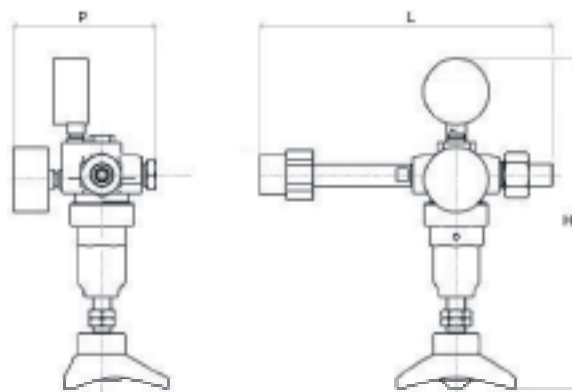
F-DKM HEPAL25 AG 300-25-150

**Technische Daten:**

Typ	Maximaler Vordruck (bar)	Sekundärdruckregelbereich (bar)	Leistung nom. m <sup>3</sup> /h (N <sub>2</sub> )
<b>F-DKM HEPAL25 AG 300-25-150</b>	300	5 bis 25	145
<b>F-DKM HEPAL50 AG 300-50-380</b>	300	10 bis 50	300
<b>F-DKM HEPAL100 AG 300-100-510</b>	300	25 bis 100	400
<b>F-DKM HEPAL200 AG 300-200-740</b>	300	80 bis 200	450

Betriebstemperatur -20° C bis +60° C  
Integrierter Ventilregulator 32 bar

	<b>300-25-150</b>	<b>300-50-380 300-100-510</b>	<b>300-200-740</b>
L:	255 mm	225 mm	225 mm
H:	260 mm	260 mm	260 mm
P:	107 mm	107 mm	107 mm
Ø1:	53 mm	53 mm	53 mm
Ø2:	-	80 mm	80 mm
Gewicht:	1,8 kg	2,2 kg	1,8 kg
Eingang:	Typ B4	Ø 16x1,336 SI	Ø 16x1,336 SI
Ausgang:	G 1/2"	G 1/2"	G 1/2"



**Bern**  
Waldeggstrasse 38  
3097 Liebefeld-Bern  
Tel. 031 978 78 00  
Fax 031 978 78 02

**Basel**  
Kohlenstrasse 40  
4056 Basel  
Tel. 061 386 45 45  
Fax 061 386 45 00

**Zürich**  
Klotenerstrasse 20  
8153 Rümlang  
Tel. 044 818 87 00  
Fax 044 817 17 78

**Lausanne**  
Rue du Grand-Pré 4  
1007 Lausanne  
Tel. 021 621 11 11  
Fax 021 621 11 12

<b>HEPAL</b>	Leitungs-Druckminderer	einstufig	Armaturen für Industriegase
--------------	------------------------	-----------	-----------------------------

**Bitte bestellen Sie zum Druckminderer noch den gewünschten Eingangs- und Ausgangsanschluss**

	<b>Art Nr.</b>	<b>Bemerkung</b>
1. Druckminderer		
Druckminderer F-DKM HEPAL25 AG 300-25-150	153690*	Ohne Anschlüsse
Druckminderer F-DKM HEPAL50 AG 300-50-380	153691*	Ohne Anschlüsse
Druckminderer F-DKM HEPAL100 AG 300-100-510	153712*	Ohne Anschlüsse
Druckminderer F-DKM HEPAL200 AG 300-200-740	153713*	Ohne Anschlüsse

\*Lieferumfang inkl. Manometer

2. Eingangsanschluss (16x1.336SI innen)

Flaschenanschluss W21.8R, Ms, Handanzug	16364
Flaschenanschluss W21.8L, Ms, Handanzug	16365
Flaschenanschluss W24.32R, Ms, Handanzug (N2)	16359
Flaschenanschluss G3/4"R, Ms, Handanzug (O2)	16357
Flaschenanschluss G5/8"R, Ms (Luft)	16450
Flaschenanschluss IS19L, Ms (Prüfgas - DIN477/14)	16326