

Übersichtstabelle Ventile

	Absperventile Inox								Absperventile Messing							
	Ventil RTS 1/4"	Ventil RTS 3/8"	Ventil RTS 1/2"	Ventil RTS 3/4"	Ventil RTS 1"	Ventil RTS 1 1/4"	Ventil RTS 1 1/2"	Ventil RTS 2"			Ventil EF P9 LD G1/2"	Ventil EF P9 LD M35x2				
Blatt	2	2	2	2	2	2	2	2			3	3				
Technische Daten																
Max. Vordruck	60	60	60	60	60	60	40	40			200	200				
Durchflusskoeffizient											9	9				
											1.2	1.2				
Gasreinheit																
Technische Qualität ≤ N45	✓	✓	✓	✓	✓	✓	✓	✓			✓	✓				
Alphagaz 1 ≤ N 50																
Gasverträglichkeit																
Acetylen (C ₂ H ₂)	1.5	1.5	1.5	1.5												
Argon (Ar)	✓	✓	✓	✓	✓	✓	✓	✓			✓	✓				
Distickstoffmonoxid (N ₂ O)	25	25	25	25	25	25	25	25			✓	✓				
Ethen (C ₂ H ₄)	✓	✓	✓	✓	✓	✓	✓	✓								
Helium (He)	✓	✓	✓	✓	✓	✓	✓	✓			✓	✓				
Kohlendioxid (CO ₂)	✓	✓	✓	✓	✓	✓	✓	✓			✓	✓				
Kohlenmonoxid (CO)																
Krypton (Kr)	✓	✓	✓	✓	✓	✓	✓	✓			✓	✓				
Luft (ohne Atemluft)	✓	✓	✓	✓	✓	✓	✓	✓			✓	✓				
Methan (CH ₄)	✓	✓	✓	✓	✓	✓	✓	✓								
Propan (C ₃ H ₈)	✓	✓	✓	✓	✓	✓	✓	✓								
Propen (C ₃ H ₆)	✓	✓	✓	✓	✓	✓	✓	✓								
Sauerstoff (O ₂)	25	25	25	25	25	25	25	25			✓	✓				
Stickstoff (N ₂)	✓	✓	✓	✓	✓	✓	✓	✓			✓	✓				
Wasserstoff (H ₂)											✓	✓				

✓ = Geeignet

Zahl = Geeignet bis zum angegebenen Gasdruck

Für alle Seiten in diesem Dokument gilt der Haftungsausschluss, siehe Kapitel 1

Bern
Waldeggstrasse 38
3097 Liebefeld-Bern
Tel. 031 978 78 00
Fax 031 978 78 02

Basel
Kohlenstrasse 40
4056 Basel
Tel. 061 386 45 45
Fax 061 386 45 00

Zürich
Klotenerstrasse 20
8153 Rümlang
Tel. 044 818 87 00
Fax 044 817 17 78

Lausanne
Rue du Grand-Pré 4
1007 Lausanne
Tel. 021 621 11 11
Fax 021 621 11 12

Anwendungsbereich:

Gasversorgung in Industrie und Handwerk.

Für technische, nicht korrosive Gase und Gasgemische. Prüfen Sie die Gas-Verträglichkeit auf jeden Fall mit Hilfe der Übersichtstabelle.

Beschreibung:

Kugelhahne ermöglichen einen schnellen Unterbruch der Gasversorgung (1/4 Drehgriff). Kugelhahn in offener und geschlossener Stellung abschliessbar (Bohrung Ø 4 mm)

Material:

Körper: Inox 316 (1.4408)
Sitz: R-PTFE
Kugel: Inox 316
Temperaturbereich: -50 bis 190 °C

CE: PED 97/23/EC Category III module H ; ATEX Ex II 3GD



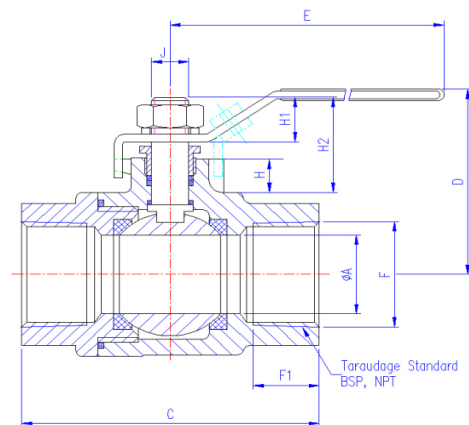
Kugelhahn RTS

Bestell-Nr.	Typ	Max. Druck (bar)	Durchgangsdurchmesser ØA (mm)	Anschlüsse am Ein- und Ausgang
168700	Absperrventil RTS PN 63 1/4"	63*	11.5	G 1/4"
168701	Absperrventil RTS PN 63 3/8"	63*	12.5	G 3/8"
168702	Absperrventil RTS PN 63 1/2"	63*	15	G 1/2"
168703	Absperrventil RTS PN 63 3/4"	63*	20	G 3/4"
168704	Absperrventil RTS PN 63 1"	63*	25	G 1"
168705	Absperrventil RTS PN 63 1" 1/4	63*	32	G 1 1/4"
168706	Absperrventil RTS PN 63 1" 1/2	63*	38	G 1 1/2"
168707	Absperrventil RTS PN 63 2"	63*	49	G 2"

* Maximaler Vordruck nicht für alle Gase gültig, siehe Übersichtstabelle

	RTS 1/4"	RTS 3/8"	RTS 1/2"	RTS 3/4"
C	55 mm	55 mm	65 mm	74 mm
D	50 mm	50 mm	60 mm	64 mm
H ₁	10 mm	10 mm	11,5 mm	11,5 mm
H ₂	23 mm	23 mm	25,6 mm	25,6 mm
Gewicht	0,23 kg	0,23 kg	0,38 kg	0,52 kg

	RTS 1"	RTS 1"1/4	RTS 1"1/2	RTS 2"
C	88 mm	102 mm	110 mm	125 mm
D	71 mm	78 mm	86 mm	95 mm
H ₁	15 mm	15 mm	15,6 mm	15,6 mm
H ₂	30,1 mm	36,7 mm	35,1 mm	30,6 mm
Gewicht	0,92 kg	1,32 kg	1,9 kg	3,12 kg



Bern
Waldeggstrasse 38
3097 Liebefeld-Bern
Tel. 031 978 78 00
Fax 031 978 78 02

Basel
Kohlenstrasse 40
4056 Basel
Tel. 061 386 45 45
Fax 061 386 45 00

Zürich
Klotenerstrasse 20
8153 Rümlang
Tel. 044 818 87 00
Fax 044 817 17 78

Lausanne
Rue du Grand-Pré 4
1007 Lausanne
Tel. 021 621 11 11
Fax 021 621 11 12

Bitte bestellen Sie zum Ventil auf jeden Fall noch die gewünschten Ein- und Ausgangsanschlüsse

	Art Nr	Bemerkung
2. Ein- und Ausgangsanschlüsse		
Klemmringverschraubung, Messing (konisch)		
Einschrauber B-200-1-4RT 1/8" x R1/4"	83626	
Einschrauber B-6M0-1-4RT 6 mm x R1/4"	79229	
Einschrauber B-8M0-1-4RT 8 mm x R1/4"	79341	
Einschrauber B-10M0-1-4RT 10 mm x R1/4"	79340	
Einschrauber B-12M0-1-4RT 12 mm x R1/4"	83617	
Einschrauber B-400-1-6RT 1/4" x R3/8"	83624	
Einschrauber B-6M0-1-6RT 6 mm x R3/8"	83623	
Einschrauber B-10M0-1-6RT 10 mm x R3/8"	83621	
Einschrauber B-12M0-1-6RT 12 mm x R3/8"	83628	
Einschrauber B-10M0-1-8RT 10 mm x R1/2"	83615	
Einschrauber B-12M0-1-8RT 12 mm x R1/2"	79338	
Einschrauber B-15M0-1-8RT 15 mm x R1/2"	79230	
Einschrauber B-18M0-1-8RT 18 mm x R1/2"	79231	
Einschrauber B-22M0-1-8RT 22 mm x R1/2"	169834	
Einschrauber B-12M0-1-12RT 12 mm x R3/4"	79339	
Einschrauber B-18M0-1-12RT 18 mm x R3/4"	83041	
Klemmring Verschraubung, Inox (konisch)		
Einschrauber SS-200-1-4RT 1/8" x R1/4"	79371	
Einschrauber SS-400-1-4RT 1/4" x R1/4"	83627	
Einschrauber SS-6M0-1-4RT 6mm x R1/4"	79191	
Einschrauber SS-10M0-1-4RT 10 mm x R1/4"	79370	
Einschrauber SS-12M0-1-4RT 12 mm x R1/4"	79369	
Einschrauber SS-6M0-1-6RT 6mm x R3/8"	79192	
Einschrauber SS-10M0-1-6RT 10mm x R3/8"	83620	
Einschrauber SS-12M0-1-6RT 12mm x R3/8"	79222	
Einschrauber SS-400-1-8RT 1/4" x R1/2"	83639	
Einschrauber SS-6M0-1-8RT 6mm x R1/2"	83638	
Einschrauber SS-10M0-1-8RT 10mm x R1/2"	79193	
Einschrauber SS-12M0-1-8RT 12mm x R1/2"	83629	
Einschrauber SS-25M0-1-12RT 25mm x R3/4"	79194	
Lötverschraubung Rotguss		
Verschraubung Rg 4341G D10x1/4" i/A.	74594	
Verschraubung Rg 4341G D12x3/8" i/A.	74596	
Verschraubung Rg 4341G D15x1/2" i/A.	74598	
Verschraubung Rg 4341G D18x1/2" i/A.	74599	
Verschraubung Rg 4341G D22x3/4" i/A.	74600	
Verschraubung Rg 4341G D28x1" i/A.	74601	
Verschraubung Rg 4341G D35x5/4" i/A.	74602	
Verschraubung Rg 4341G D42x11/2" i/A.	74603	
Verschraubung Rg 4341G D54x2" i/A.	74604	

Bern

Waldeggstrasse 38
3097 Liebefeld-Bern
Tel. 031 978 78 00
Fax 031 978 78 02

Basel

Kohlenstrasse 40
4056 Basel
Tel. 061 386 45 45
Fax 061 386 45 00

Zürich

Klotenerstrasse 20
8153 Rümlang
Tel. 044 818 87 00
Fax 044 817 17 78

Lausanne

Rue du Grand-Pré 4
1007 Lausanne
Tel. 021 621 11 11
Fax 021 621 11 12

Anwendungsbereich:

Gasversorgung in Industrie und Handwerk.

Für technische, nicht korrosive Gase und Gasgemische. Prüfen Sie die Gas-Verträglichkeit auf jeden Fall mit Hilfe der Übersichtstabelle.

Beschreibung:

Absperrventil mit Drehgriff zum langsamen Öffnen der Gaszufuhr.

Material:

Körper: Messing
Sitz: Messing
Klappe: Messing / PEEK
Dichtungen: EPDM



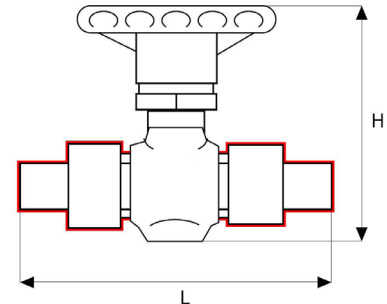
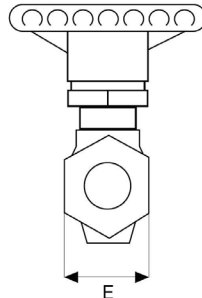
Absperrventil Messing EF P9 LD G 1/2"

Technische Daten:

Typ	Maximaler Vordruck (bar)	Durchgangsdurchm. (mm)	Durchflusskoeffizient K_v	Anschlüsse am Ein- und Ausgang
Absperrventil EF P9 LD G1/2"	200	9	1,2	G 1/2" innen
Absperrventil EF P9 LD M35x2	200	9	1,2	M35x2

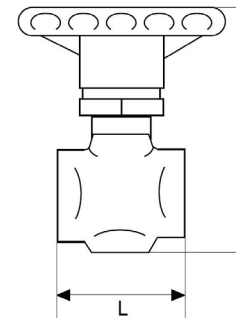
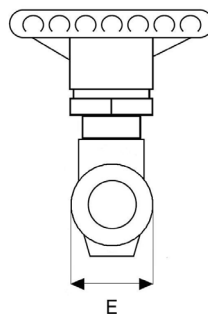
EF P9 LD M35x2 mit Lötstutzen

L: 160 mm
H: 120 mm
E: 40 mm
Gewicht ca.: 1,6 kg
Ein-/Ausgang (Rohr): Ø 10 mm



EF P9 LD G 1/2"

L: 50 mm
H: 46 mm
E: 37 mm
Gewicht: 1,3 kg
Ein-/Ausgang: G 1/2"



Bern
Waldeggstrasse 38
3097 Liebefeld-Bern
Tel. 031 978 78 00
Fax 031 978 78 02

Basel
Kohlenstrasse 40
4056 Basel
Tel. 061 386 45 45
Fax 061 386 45 00

Zürich
Klotenerstrasse 20
8153 Rümlang
Tel. 044 818 87 00
Fax 044 817 17 78

Lausanne
Rue du Grand-Pré 4
1007 Lausanne
Tel. 021 621 11 11
Fax 021 621 11 12

Bitte bestellen Sie zum Ventil auf jeden Fall noch die gewünschten Ein- und Ausgangsanschlüsse

1. Ventile	Art Nr.	Bemerkung
Absperrventil EF P9 LD M35x2	18625	Ohne Anschlüsse
Absperrventil EF P9 LD, G 1/2" innen	18626	Ohne Anschlüsse
2. Ein- und Ausgangsanschlüsse (M35x2)		
Lötstutzen	19292	
3. Ein- und Ausgangsanschlüsse (G 1/2" innen):		
Klemmringverschraubung (zylindrisch)		
Einschrauber B-10M0-1-8RS 10mm x 1/2"	166421	
Einschrauber B-12M0-1-8RS 12mm x 1/2"	167454	
Einschrauber B-15M0-1-8RS 15mm x 1/2"	167455	
Einschrauber B-18M0-1-8RS 18mm x 1/2"	167456	
Einschrauber B-22M0-1-8RS 22mm x 1/2"	79347	
Einschrauber SS-10M0-1-8RS 10mm x 1/2"	166514	
Einschrauber SS-12M0-1-8RS 12mm x 1/2"	134278	
Einschrauber SS-15M0-1-8RS 15mm x 1/2"	auf Anfrage	
Einschrauber SS-18M0-1-8RS 18mm x 1/2"	134277	
Lötanschlüsse für Kupferrohre (metrisch)		
Lötverschraubung 1/2" - 12 mm, Kupfer	74597	
Lötverschraubung 1/2" - 15 mm, Kupfer	74598	
Lötverschraubung 1/2" - 18 mm, Kupfer	74599	
Schweissanschlüsse für Inox-Rohre		
Anschweissnippel R-208 Inox 1/2" L=35	74487	Weitere Anschlüsse bei Kohler
Schweissverschraubung R-666-UE-SG 1/2" - 1" - 21.3	--	
Schweissverschraubung R-666-UE-SG 1/2" - 1 1/4" - 26.9	--	
Schweissverschraubung R-666-UE-SG 1/2" - 1 1/4" - 33.7	--	
Dichtungen		
Dichtscheibe SS-4-RSD-2V	167459	
Dichtscheibe SS-6-RSD-2V	167460	
Dichtscheibe SS-8-RSD-2V	167461	
Dichtscheibe SS-12-RSD-2V	167502	
Dichtscheibe SS-16-RSD-2V	167798	

Bern

Waldeggstrasse 38
3097 Liebefeld-Bern
Tel. 031 978 78 00
Fax 031 978 78 02

Basel

Kohlenstrasse 40
4056 Basel
Tel. 061 386 45 45
Fax 061 386 45 00

Zürich

Klotenerstrasse 20
8153 Rümlang
Tel. 044 818 87 00
Fax 044 817 17 78

Lausanne

Rue du Grand-Pré 4
1007 Lausanne
Tel. 021 621 11 11
Fax 021 621 11 12