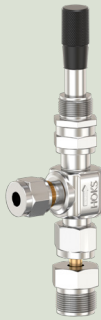


VANNES DE RÉGLAGE MILLIMITE 200-0,02 AN



- Vanne de réglage - Haute pression
- Montage sur détendeur ou prise de gaz murale
- Adapté aux gaz purs
- En laiton chromé

Laboratoires et Analyses

Domaines d'application

Les vannes MILLIMITE sont destinées au réglage très précis des faibles débits de gaz dans les laboratoires de contrôles et d'analyses.

Conçu pour la mise en œuvre de :
Gaz purs et des mélanges

Spécifications

Passage en équerre.

Pression d'utilisation200 bar*

Kv maximal0.024 m³/h*

Diamètre nominal.....1.19 mm

Température de fonctionnement : -50°C à +80°C.

*Coefficient de débit Kv en m³/h d'eau pour une perte de charge de 1 bar dans la vanne.

Matières

Corps..... Laiton matricé

Siège Bronze

Presse étoupe PTFE

Diamètre de perçage pour montage sur tableau 13 mm.

Epaisseur maximum de la tôle : 3 mm

Alerte Sécurité

⚠ Attention ! En cas de mise en œuvre de l'oxygène et des gaz comburants, la pression d'utilisation ne doit pas dépasser 25 bar.

Encombrement

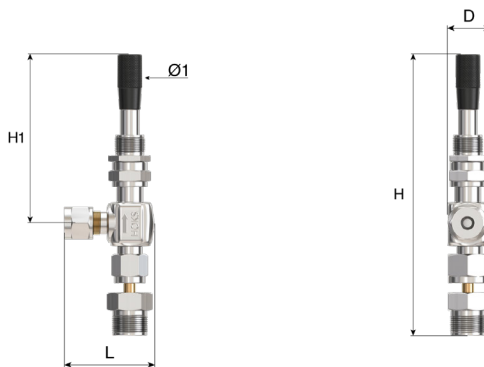
Longueur (L) : 41 mm

Hauteur (H) : 122 mm

Hauteur (H1) : 83 mm

Ø1 : 13 mm

Poids net : 0.35 kg



Raccordement

Raccordement d'entrée : G 3/8 BSPP mâle.

Raccordement de sortie : Double bague

Configuration du modèle

Les vannes sont livrées équipées d'un raccord de sortie

Produits

Référence	Designation courte	Gaz	Pression d'entrée	Raccord d'entrée	Raccord de sortie	Matière
16129	VANNE MILLIMITE AN 200-0,02 DB 6MM	CnHm, Mél. non réactifs, Gaz purs	200 bar	G 3/8 BSPP M	DB 6mm	Laiton