

DOSIERVENTILE

RD 60



- ND - Dosier- und Absperrventil
- Montage am Druckregler oder Entnahmestelle
- Geeignet für reine und technische Gase
- Messing verchromt
- Das RD10 wird inklusive Flachdichtungen geliefert, 2 x G3/8" und 1 x G1/4"

Labor & Analytik

Anwendung

Entwickelt für die Anwendung:

Argon, Stickstoff, Helium, Wasserstoff, Sauerstoff, Neutrale Gase, Reinstgase und Gemische, Luft, Kohlendioxid

Mit Ausnahme von:

Acetylen, Kohlenwasserstoffe

Spezifikationen

Arbeitsdruck 60 bar

Kv max. 0.1 m³/h*

Sitzdurchmesser 2.5 mm

* Nenndurchflussmenge bei 15 ° C mit Stickstoff

Werkstoff

Gehäuse..... Messing verchromt

Sitz Edelstahl

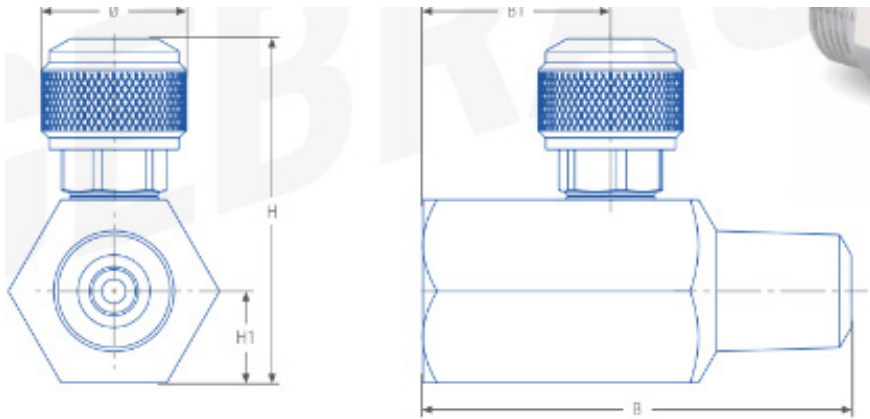
Dichtung EPDM

Sicherheitshinweis

⚠ Achtung, bei Verwendung von Sauerstoff und oxidierenden Gasen ist der max Arbeitsdruck nur 25 bar

Dimensionen

Länge (L) : 44.5 mm
Länge (L1) : 19.5 mm
Höhe (H) : 36 mm
Höhe (H1) : 9.5 mm
Nettogewicht : 0.085 kg



Verbindung

Verbindung Eingang: 1 x Eingangsanschluss G 3/8 BSPP aus-

sen

Verbindung Ausgang: 1 x Austrittsanschluss G 1/4" innen

Produkt

Materialnummer	Kurzbeschreibung	Gas	Eintrittsdruck	Eintrittsverschraubung	Austrittsverschraubung	Werkstoff
212343	DOSIERVENTIL PD 60-0,10 GE	CO2, H2, He, Ar, O2, Ar/CO2	60 BAR	G 3/8 BSPP aussen	G 1/4" BSPP innen	Messing verchromt

Options

	Materialnummer	Bezeichnung Langtext
	168708	ANSCHLUSS G1/4"BSPP männlichen - kvs 6 mm edelstahl