

DOSIERVENTILE MILLIMITE.S 200-0,02 AN



- HD - Dosierventil
- Montage am Druckregler oder Entnahmestelle
- Geeignet für Reinstgase bis 6.0
- Hergestellt aus Edelstahl

Labor & Analytik

Anwendung

Entwickelt für die Anwendung:
Reinstgase und Gemische

Spezifikationen

Arbeitsdruck 300 bar*
Kv max. 0.024 m³/h*
Sitzdurchmesser 1.19 mm

Betriebstemperatur: -50°C bis +80°C.

* Durchfluss-Koeffizient (Kv) in m³ / h Wasserdurchfluss für einen Druckverlust von 1 bar im Ventil.

Werkstoff

Gehäuse..... Edelstahl 316
Sitz Edelstahl 316L
Stopfbuchspackung..... PTFE

Sicherheitshinweis

⚠ Achtung, bei Verwendung von Sauerstoff und oxidierenden Gasen ist der max Arbeitsdruck nur 25 bar

Dimensionen

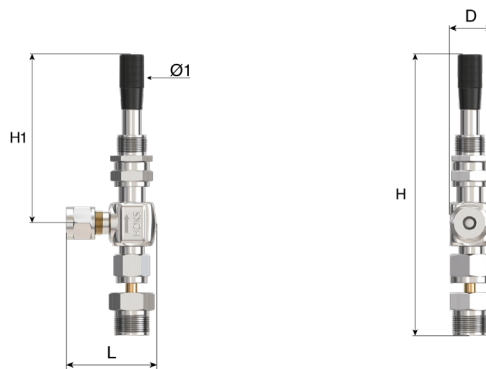
Länge (L) : 41 mm

Höhe (H) : 122 mm

Höhe (H1) : 83 mm

Ø1 : 13 mm

Nettogewicht : 0.35 kg



Verbindung

Verbindung Ausgang: Edelstahl Klemmringverschraubung

Verbindung Eingang: G 3/8 BSPP aussen

Produkt

Materialnummer	Kurzbeschreibung	Gas	Eintrittsdruck	Eintrittsverschraubung	Austrittsverschraubung	Werkstoff
16130	VENTIL MILLIMITE 6 E INOX 300BAR	CO, CnHm, Reaktive Gemische, Inerte Gasgemische, Reinstgase	200 bar	G 3/8 BSPP aussen	CF 6MM	Edelstahl