

# DOSIERVENTILE MILLIMITE 200-0,02 AN



- HD - Dosierventil
- Montage am Druckregler oder Entnahmestelle
- Geeignet für Reinstgase bis 6.0
- Messing verchromt

Labor & Analytik

## Anwendung

**Entwickelt für die Anwendung:**  
Reinstgase und Gemische

## Spezifikationen

Arbeitsdruck ..... 200 bar\*  
Kv max. .... 0.024 m<sup>3</sup>/h\*  
Sitzdurchmesser ..... 1.19 mm

Betriebstemperatur: -50°C bis +80°C.

\* Durchfluss-Koeffizient (Kv) in m<sup>3</sup> / h Wasserdurchfluss für einen Druckverlust von 1 bar im Ventil.

## Werkstoff

Gehäuse..... Messing Schmiedeteil  
Sitz ..... Bronze  
Stopfbuchspackung..... PTFE

## Sicherheitshinweis

⚠ Achtung, bei Verwendung von Sauerstoff und oxidierenden Gasen ist der max Arbeitsdruck nur 25 bar

# Dimensionen

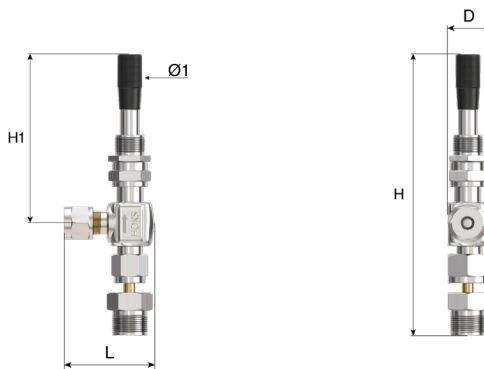
Länge (L) : 41 mm

Höhe (H) : 122 mm

Höhe (H1) : 83 mm

Ø1 : 13 mm

Nettogewicht : 0.35 kg



## Verbindung

Verbindung Ausgang: Klemmringverschraubung

Verbindung Eingang: G 3/8 BSPP aussen

## Produkt

Materialnummer	Kurzbeschreibung	Gas	Eintrittsdruck	Eintrittsverschraubung	Austrittsverschraubung	Werkstoff
16129	ECKVENTIL MILLIMITE 6MM 210 BAR	CnHm, Inerte Gasgemische, Reinstgase	200 bar	G 3/8 BSPP aussen	CF 6MM	Messing