

Manipulation de la réserve FREELOX

1 Types d'appareil

Pour votre thérapie, Carbagas met à votre disposition un réservoir stationnaire (ou réserve) et un réservoir portable (ou portable).

Le récipient mis d'office à disposition est une réserve FREELOX 44L. Dans certains cas particuliers, une réserve FREELOX 32L pourra être organisée. Tous les portables munis d'un raccord de remplissage type US topfill peuvent être remplis depuis une réserve FREELOX US.

Le portable fourni dépendra de la **prescription de votre médecin**. En fonction de l'indication, il sera remis un réservoir portable FREELOX ou SPIRIT ou encore HELIOS.



Reserve FREELOX

Portable FREELOX

Portable SPIRIT

Portable HELIOS

2 Accessoires & consommables

Lors de la première livraison, vous recevrez un **kit de première installation**. Ce kit contient le matériel suivant :

- humidificateur
- eau distillée
- recueil de condensat
- garniture de feutre pour portables FREELOX
- pile de recharge 9V
- embout pour tuyau flexible à pas de vis
- rallonge de flexible
- lunettes nasales
- raccords tournants

Toutes les réserves sont livrées avec une embase à roulettes, permettant le déplacement aisé des réservoirs.

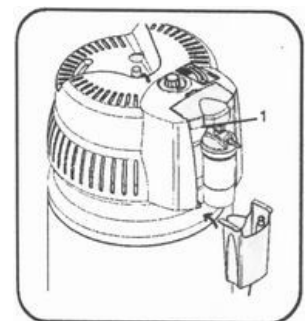
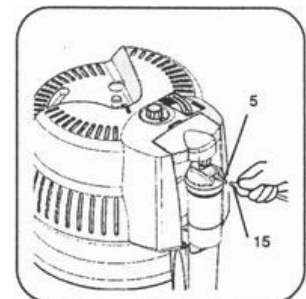
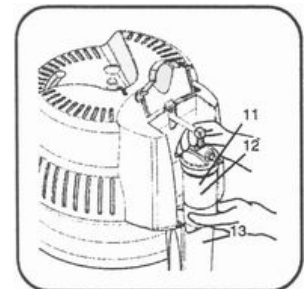
Attention : Veillez à ce qu'aucune roue ne soit bloquée lorsque vous souhaitez déplacer la réserve.

3 Manipulation

3.1 Mise en service de la réserve

Pour obtenir de l'oxygène directement à partir d'une réserve FREELOX, celle-ci doit être mise en place.

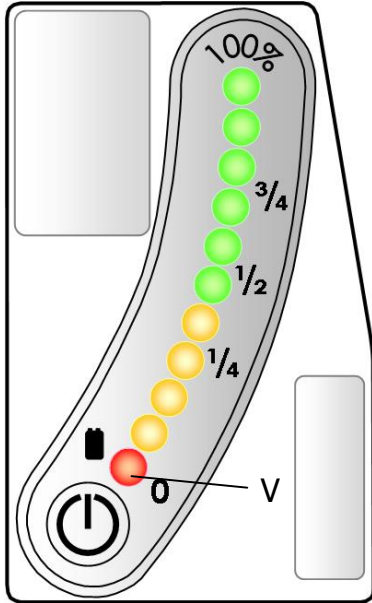
1. Retirez le capuchon de garantie de remplissage du raccord de sortie de la réserve.
2. Vissez l'humidificateur rempli d'eau distillée au raccord de sortie de la réserve.
3. Insérez la rallonge de flexible à l'embout de sortie de l'humidificateur.
4. Faites glisser le récipient de recueil du condensat dans la fixation prévue à cet effet.



3.2 Remplissage d'un appareil portable

Les instructions se rapportant au transvasement d'oxygène liquide, d'une réserve à un appareil portable (FREELOX, SPIRIT ou HELIOS), se trouvent dans la notice sommaire ad hoc, annexée au présent document.

3.3 Lecture de l'indicateur de niveau



L'afficheur tricolore n'apparaît qu'après avoir appuyé sur le bouton-poussoir.

L'affichage consiste en 6 diodes lumineuses vertes, 4 jaunes et 1 rouge.

Attention : Une seule diode doit rester allumée !

La LED rouge (V) sur l'illustration renseigne également sur l'état de charge de la pile.

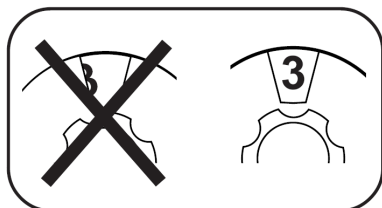
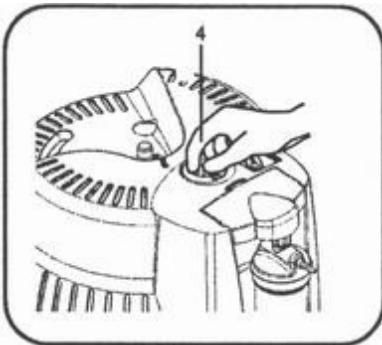
Un clignotement rapide (5 fois par seconde) indique que la pile est faible.

Un clignotement lent (2 fois par seconde) indique que l'indicateur de niveau est défectueux et doit être remplacé.

Remarque : Les instructions relatives à la lecture de l'indicateur de niveau d'un dispositif portable (FREELOX, SPIRIT ou HELIOS) figurent dans la notice sommaire ad hoc.

3.4 Régulation du débit

Le débit se règle à l'aide du bouton sélecteur de débit (4), situé sur la partie supérieure du réservoir stationnaire.



Attention : Veillez à ce que le sélecteur soit toujours **bien positionné** ! Si placé entre deux valeurs de débit, l'oxygène est interrompu.

Remarque : Les instructions relatives à la régulation du débit d'un dispositif portable (FREELOX, SPIRIT ou HELIOS) figurent dans la notice sommaire ad hoc.

3.5 Changer les piles

Le remplacement de la pile de l'afficheur d'une réserve FREELOX 2 ne doit être effectué que par Carbagas.

Si l'indicateur devait ne plus fonctionner, veuillez l'annoncer à votre conseiller ou au centre de compétence.

Remarque : Les instructions relatives au remplacement de pile d'un dispositif portable (FREELOX, SPIRIT) figurent dans la notice sommaire ad hoc.

3.6 Remplir l'humidificateur

Attention : N'utiliser que de l'eau distillée !

1. Démontez l'humidificateur.
2. Rincez le gobelet de l'humidificateur (voir aussi § 5.2).
3. Remplissez le gobelet d'eau distillée, jusqu'au niveau maximum.
4. Remontez l'humidificateur.

Remarque : Si nécessaire, de l'oxygène non humidifié peut être pris directement de la réserve, au moyen d'un embout pour flexible (photo ci-contre).



4 Autonomie

Dans le tableau suivant, nous vous donnons une vue d'ensemble sur l'autonomie disponible obtenue avec une réserve pleine.

Attention : L'autonomie diminuera en cas de fréquents remplissages du portable.

Type d'appareil	Réserve			
	20L	32L	44L	
Dosage (l/min sous forme gazeuse)	0.25	25d	40d	50d
	0.5	19d	30d	38d
	0.75	12d	22d	28d
	1	10d	15d	20d
	1.5	7d	10d	14d
	2	5d	7d	11d
	2.5	4d	6d12	8d
	3	3d	5d12	7d
	4	2d12	4d	5d12
	5	2d	3d	4d12
6	1d12	2d12	3d12	
7	1d	2d	3d	

Valeurs en jours (d) et heures (h)

Attention : En l'absence d'utilisation, tant les réserves que les portables perdent journalièrement environ 0.5 l d'oxygène liquide.

Les tableaux d'autonomie des portables (FREELOX, SPIRIT, HELIOS) figurent dans les notices sommaires respectives.

5 Nettoyage & désinfection

5.1 Nettoyage

Le nettoyage et la désinfection des réserves et des portables se limitent aux parties externes. De plus, l'emploi de crèmes abrasives est interdit. Utilisez tout au plus du liquide vaisselle. Rincez à l'eau claire.

Attention : N'utiliser jamais de solvants inflammables (acétone, essence, pétrole, diluant, etc.) pour le nettoyage (voir la consigne de sécurité) !

5.2 Humidificateur

Carbagas recommande de jeter, chaque semaine, l'eau contenue dans l'humidificateur, de laver le gobelet puis de le remplir avec de l'eau distillée fraîche (100 ml).

5.3 Recueil de condensat (eau condensée)

En cas de dosages élevés et/ou forte humidité (temps lourd, pièces fortement chauffées, plusieurs plantes d'appartement), il se forme plus de condensat que de coutume. C'est pourquoi, le récipient de recueil d'eau doit être régulièrement vidé pour éviter tout débordement.

Attention : La poussière peut boucher le conduit collecteur de condensat, situé sous la tête du récipient. Vérifiez de temps à autre si l'orifice de sortie est dégagé.

6 Dysfonctionnements

La liste qui suit concerne tous les réservoirs, c'est-à-dire aussi bien les réserves que les portables.

Observation	Causes possibles	Moyens d'y remédier
Débit d'oxygène trop faible ou inexistant.	1. Bouton de réglage mal positionné.	Tourner le bouton sur la bonne position.
	2. Tuyaux flexible défectueux ou lunettes nasales défectueuses.	Débrancher le tuyau et vérifier l'existence d'une fuite, d'un coude ou d'une obstruction. Retirer et vérifier les lunettes nasales. Les remplacer si nécessaire.
	3. Humidificateur obstrué ou présentant des fuites.	Dévissez l'humidificateur puis, au moyen de l'embout pour flexible (voir § 3.6), aspirez l'oxygène directement depuis la réserve tandis que vous contrôlez les points suivants : le couvercle repose-t-il bien sur le gobelet ? Les joints sont-ils bien étanches ? Le raccord de sortie est-il bouché ?
	4. Manque de montée en pression.	Remplir le portable et respirer l'oxygène à partir de celui-ci ; informer le centre de compétence. <u>Dans le cas d'un portable</u> : faciliter la remontée en pression en mettant l'appareil quelques minutes de côté.
	5. Appareil vide.	Vérifier le niveau de remplissage et, si nécessaire, appeler le centre de compétence. <u>Dans le cas d'un portable</u> : remplir l'appareil.
Autonomie du portable inférieure à la normale.	1. Portable non complètement rempli.	Lors du remplissage, attendre le remplissage complet du portable.
	2. Régulation du débit défectueuse ou vide brisé.	Appeler le centre de compétence.
	3. Pour les appareils à mode pulsé : fréquence respiratoire plus élevée que prévu.	Respirer lentement et calmement.
Le portable ne peut pas être rempli.	1. Que l'indicateur défectueux ou la pile usée.	Vérifier si le portable n'est pas vraiment rempli : contrôler le poids avec la balance de ménage.
	2. Raccord de remplissage non adapté.	Procéder au remplacement du portable ou de la réserve.
	3. Socle du portable non retiré.	Retirer le socle de l'appareil et procéder au remplissage du portable comme d'habitude.
	4. Portable défectueux.	Remplacement du portable.
	5. Manque de pression dans la réserve.	Soupape d'évacuation d'air (évent) de la réserve pas complètement fermée. Faire refermer la soupape par le conseiller ou remplacer la réserve.
	6. Réserve vide.	Procéder à l'échange de la réserve.
Le portable ne se sépare plus de la réserve après le transvasement.	Raccord de remplissage givré.	Attendre quelques minutes jusqu'au dégel du raccord, puis réessayer. Ne pas tourner ou basculer le portable ! Ne pas séparer les appareils en usant de la force !

Observation	Causes possibles	Moyens d'y remédier
Fuite au raccord de remplissage <u>de la réserve</u> après déconnexion du portable et après la phase de transvasement.	Cristaux de glace coincé(s) dans le raccord de remplissage.	a) Remettre le portable sur la réserve, tirer brièvement le levier de la vanne d'évent, puis séparer à nouveau les deux appareils. b) Verser de l'eau chaude sur le raccord de remplissage c) Si la fuite persiste, aérer le local et si possible, placer les appareils à l'extérieur puis appeler le centre de compétence.
Le portable ne se sépare plus de la réserve après le transvasement, et en même temps, fuite au raccord de remplissage.	Raccord de remplissage givré et cristaux de glace coincé(s) dans le raccord de remplissage (raccord insuffisamment séché).	a) Verser de l'eau chaude par les ouvertures d'aération du portable. b) Si la fuite persiste, aérer le local et si possible, placer les appareils à l'extérieur puis appeler le centre de compétence.
Fuite au raccord de remplissage <u>du portable</u> après déconnexion du portable et après la phase de transvasement.	Cristaux de glace coincé(s) dans le raccord de remplissage (raccord insuffisamment séché).	a) Remettre le portable sur la réserve, tirer brièvement le levier de la vanne d'évent, puis séparer à nouveau les deux appareils. b) Si cela ne suffit pas, placer l'appareil en plein air puis, après vidange complète et réchauffement, le remplir à nouveau.
L'indicateur n'affiche rien ou visiblement faux.	1. Pile faible.	Changer la pile (dans le cas d'un portable).
	2. Court-circuit au capteur de niveau.	Informez le centre de compétence.
Le récipient de recueil d'eau condensée se remplit rapidement.	Taux d'humidité élevé.	Réduire la température de la pièce. Aérer souvent la pièce. Mettre éventuellement les plantes d'intérieur dans une autre pièce.
Flaque d'eau sur le sol, sous le réservoir.	1. Récipient de recueil de condensat non vidé.	Vérifier et vider régulièrement le récipient de recueil de condensat.
	2. Sortie d'eau condensée bouchée par la poussière.	Déboucher l'orifice de sortie avec une aiguille à tricoter, une brochette (non grasse) ou tout autre objet semblable.
De l'eau s'accumule dans le tuyau flexible.	1. Trop-plein du gobelet de l'humidificateur.	Ne pas dépasser le niveau maximal du gobelet de l'humidificateur.
	2. La rallonge de flexible passe par des zones plus froides dans l'appartement (sols froids par ex.)	a) Éviter que le flexible repose sur le sol. b) Utiliser une trappe à eau.
Le portable se couvre de givre pendant le transvasement.	Pour le SPIRIT et surtout l'HELIOs, il est tout à fait normal que du givre se forme dans la zone de la soupape d'évacuation d'air (évent) et même sur le pourtour extérieur de l'appareil, en raison de sa conception compacte. La formation de givre est favorisée par un taux d'humidité élevé.	
Le portable se couvre de givre à l'usage.	Pour le SPIRIT et surtout l'HELIOs, il est tout à fait normal que du givre se forme notamment dans la zone des serpentins de l'évaporateur, en raison de la conception compacte de l'appareil. La formation de givre est favorisée par un taux d'humidité élevé.	

Attention : Veuillez annoncer tout dysfonctionnement au centre de compétence ou à votre conseiller. Ce dernier est responsable des réparations à entreprendre sur les appareils défectueux.

CARBAGAS AG
 Homecare
 Waldeggstrasse 38
 3097 Liebefeld-Bern
 Tél. 0800 428 428 ou 031 972 23 33
 Fax 031 978 78 01
 Courriel homecare.info@carbagas.ch